

TAKEUCHI

DER HÜLLKREISBAGGER

TB 138 FR



UNÜBERTROFFEN, WENN'S ENG WIRD: DER TB 138 FR

2.310 mm



1



2



3

DIE WENDE FÜR IHRE BAUSTELLE: NUR 2.310 MM HÜLLKREIS

Mit dem Hüllkreis wird der Platz bezeichnet, den ein Bagger für eine 360-Grad-Drehung benötigt. Je kleiner dieser ist, desto wendiger ist der Bagger und desto effizienter kann er auf Baustellen eingesetzt werden. Mit einem Hüllkreis von nur 2.310 mm ist der innovative TB 138 FR gerade bei engen Platzverhältnissen ideal.

FÜHRENDE BAGGER FÜR BAGGERFÜHRER

Wer unsere Bagger bedient, kennt den Unterschied. Die marktführenden Profimaschinen von Takeuchi bringen entscheidende Vorteile: Sie sind besonders leistungsfähig, effizient, zuverlässig und bedienerfreundlich. Von diesen Qualitäten profitieren Sie bei der täglichen Arbeit und auch auf Dauer zahlen sie sich aus. Damit dies so bleibt, berücksichtigen wir bei jeder Neu- und Weiterentwicklung die Anforderungen unserer Kunden.

IMMER AUF IHRER SEITE: DER VERSATZAUSLEGER



UNSER STANDPUNKT: MEHR HUBKRAFT UND MEHR STABILITÄT

Für effektive seitliche Schachtarbeiten benötigen Sie eine möglichst große Hubkraft. Der TB 138 FR erfüllt diese Anforderungen optimal:

- **HOHE FLEXIBILITÄT** durch Versatzaufleger mit Gelenkmechanismus im Oberwagen
- **MAXIMALE STANDFESTIGKEIT** durch Schwerpunkt im unteren Teil der Maschine
- **ABSOLUT VIELSEITIG** durch Ausstattungsoption Powertilt (Schwenkmotor)



5

AUSRÜSTUNG

ALLES IM FLUSS: DIE STEUERKREISLÄUFE FÜR HYDRAULIKWERKZEUGE

6



Um Ihnen das effiziente Arbeiten zu erleichtern, haben wir uns für den TB 138 FR einiges einfallen lassen:

- **VEREINFACHTES HANDLING** durch zwei angesteuerte Zusatzkreisläufe bis zum Löffelstiel
- **EFFIZIENTER EINSATZ VON MEHRZWECK- UND SORTIERGREIFERN** durch individuelle Ansteuerung der hydraulischen Zusatzkreisläufe 1 (schwarz/weiß) und 2 (proportional) – kein Hin- und Herschalten zwischen Öffnen/Schließen bzw. Drehen rechts/links
- **ZEITERSPARNIS BEIM WERKZEUGWECHSEL** durch Zusatzkreislauf 3 – vorgesehen für hydraulischen Schnellwechsler

Für Zusatzkreislauf 1 ist eine Literleistung von max. 61,7 l/min verfügbar. Mithilfe des serienmäßigen Druckspeichers werden die Zusatzkreisläufe vor dem Werkzeugwechsel entlastet.

SICHER IST SICHER: DER LASTHEBEBETRIEB

In der täglichen Arbeit werden höchste Anforderungen an heutige Baumaschinen gestellt. Der TB 138 FR bietet Ihnen serienmäßig:

- **SICHERER LASTHEBEBETRIEB** durch serienmäßige Rohrbruchsicherung, Überlastwarneinrichtung sowie Lasthalteventile am Hauptausleger und am Löffelstielzylinder
- **WEITERE ABSICHERUNG** durch optionale Lasthaken – angebracht nach Wunsch
- **MAXIMALE TIEFLÖFFELBREITE** bei Einzug neben Kabine: 700 mm

Übrigens: Im Lasthebebetrieb ist eine Lastsicherheitseinrichtung nach EN 474-5:2006+A2:2012 Erdbaumaschinen-Sicherheit-Lasthebebetrieb Pflicht!

SONDERAUSRÜSTUNG

AUF ZACK: DAS TAKLOCK

Das optionale Schnellwechselkupplungssystem TAKLOCK ermöglicht Ihnen, zwei Anschlüsse auf einmal zu verbinden oder zu trennen: Das spart Ihnen wertvolle Zeit bei der Montage von hydraulischen Anbaugeräten.



SCHACHTMEISTER: DER POWERSPATEN

Der Powerspaten ergänzt ideal Ihr Löffelsortiment. Mit dem Powerspaten bewältigen Sie schwierige Arbeiten extrem präzise:

- **VERTIKALER UND HORIZONTALER EINSATZ** durch zwei Schnellwechselrahmen
- **SENKRECHTES SCHACHTEN VOR DER MASCHINE** durch spezielle Formgebung



9 POWERSPATEN



10 POWERSPATEN

VIELSEITIG NUTZBAR: DIE SYMLOCK- UND LC-WERKZEUGE

Die LC-Werkzeuge sind besonders flexibel:

- **VERWENDBAR IN VIER POSITIONEN** durch kreuzförmigen Wechselrahmen
- **EINSATZ AN SCHWER ZUGÄNGLICHEN STELLEN**, besonders bei zusätzlicher Ausrüstung mit Powertilt

PERFEKTER WERKZEUGWECHSEL: DER HYDRAULISCHE SCHNELLWECHSLER

- **HÖCHSTE FLEXIBILITÄT IM EINSATZ** durch Arbeitsbereich von $2 \times 87^\circ$ und optimale Beweglichkeit aller Anbaugeräte mit original Powertilt
- **STÖRUNGSFREIES ARBEITEN** durch abriss sichere Verlegung der Zuleitungen für Schnellwechsler und Powertilt auf dem Löffelstiel
- **IDEAL FÜR DEN EINSATZ VON SYMLOCKWERKZEUGEN** durch extrabreite Aufnahmeklauen am Schnellwechsler
- **ABSOLUTE PASSGENAUIGKEIT** durch Zentrierpunkte rechts und links am Schnellwechsler



8



11 LC-LÖFFEL



12 LC-GRABWANNE



13 LC-AUFNAHME



14 SYMLOCK MIT TRANSPORTKLINGE

AUSSTATTUNG



HART IM EINSATZ: DAS ABSTÜTZ- UND PLANIERSCHILD

Für den Lasthebebetrieb ist die Verwindungssteifigkeit des Abstütz- und Planierschilds besonders wichtig. Der TB 138 FR bietet Ihnen auch in dieser Hinsicht jetzt noch mehr:

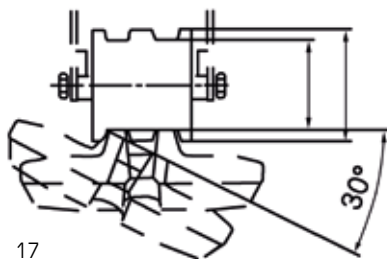
- **GROSSE STABILITÄT** durch optimiertes Doppelwandschild (an Maschine angelenkt durch strapazierfähige Kastenprofilarme)
- **MAXIMALE STANDSICHERHEIT** durch verlängertes Schild
- **PERFEKTE PLANIERARBEITEN** durch angesetzte Schneide und verbesserte Profilierung
- **LANGLEBIGKEIT** durch massiven Schutz des Hydraulikschildzylinders



GEGEN STILLSTAND: DIE LAUFWERKE

Die Laufwerke tragen einen großen Teil zur Standsicherheit des TB 138 FR bei. Auch die weiteren Vorteile überzeugen:

- **HOHE STANDSEITEN** durch erstklassige Laufwerkskomponenten wie dreiflanschige Laufwerksrollen und Short-Pitch-Ketten
- **NIEDRIGE BETRIEBSKOSTEN** durch insgesamt gesenkten Reparatur- und Wartungsbedarf
- **GROSSE FLEXIBILITÄT** – Austausch von Gummi-Stahl- oder Gio-Gripketten ohne Umbau des Laufwerks



OPTIMALE
KETTENFÜHRUNG



DREIFLANSCHIGE
LAUFWERKSROLLEN

ANTRIEB UND WARTUNG

GUTER SERVICE: DIE WARTUNG

Die Abdeckhauben bieten Ihnen beim TB 138 FR einen optimalen und schnellen Zugang für die tägliche Wartung. Durch die kippbare Kabine können Sie die Servicezeiten verkürzen.

SAUBERE LEISTUNG: DER MOTOR

Der TB 138 FR verfügt über einen leistungsstarken Dieselmotor mit 21,3 kW, der für hohe Leistung und niedrigen Kraftstoffverbrauch sorgt.

FÜR HEISSE MOMENTE: DIE KÜHLEREINHEIT

Die großen Öl- und Wasserkühler des TB 138 FR sorgen für optimale Kühlung.



KABINE

22



SPIELEND LEICHT: DIE BEDIENELEMENTE

Auf den Bedienkomfort wurde beim TB 138 FR besonderer Wert gelegt:

- **ERGONOMISCHE ABLÄUFE** durch entsprechend angeordnete Joysticks mit integrierten Bedienelementen für Zusatzkreisläufe und Fahrstufenschaltung am Fahrhebel
- **ANGENEHMES ARBEITEN** durch hydraulisch vorgesteuerte Fahrhebel



23

AUF EINEN BLICK: DIE INSTRUMENTENTAFEL

Die beleuchtete Instrumententafel informiert zuverlässig über die verschiedenen Betriebszustände der Maschine. Als Zusatzinstrument ist eine Wassertemperaturanzeige integriert.

GERÄUMIG: DIE FAHRERKABINE

Auf den Komfort wurde beim TB 138 FR besonderer Wert gelegt:

- **ERGONOMISCHES SITZEN** durch Komfortsitz mit hoher Rückenlehne
- **OPTIMALES KLIMA** durch leistungsstarkes Heizungs- und Lüftungssystem
- **BEQUEMES EIN- UND AUSSTEIGEN** durch großen Kabinentürausschnitt
- **OPTIMALE SICHTVERHÄLTNISSE** durch getönte Verglasung und gerade Scheiben. Die untere Frontscheibe ist herausnehmbar und in der Kabine arretierbar
- **WEITERE AUSSTATTUNGEN** wie serienmäßiges Radio, Bordwerkzeug und Fettpresse



24



25



26



27

STANDARDAUSRÜSTUNG DES TB 138 FR

ARBEITSAUSRÜSTUNG

- 1. + 2. Zusatzkreis komplett verlegt mit Anschlüssen am Löffelstiel
- 1. Zusatzkreis schwarz/weiß angesteuert
- 2. Zusatzkreis proportional angesteuert
- Druckentlastung für Zusatzhydraulik
- Hochdruckabsperrhähne an den Zusatzkreisläufen
- Hubzylinderschutz
- 2-fache Sicherheitsabschaltung für Hauptausleger
- 1 Arbeitsscheinwerfer am Ausleger
- Rohrbruchsicherung, Überlastwarneinrichtung
- Lasthalteventile am Hub- und Löffelstielzylinder

PLANIERSCHILD

- Verwindungsfreies Kastenprofil
- Zurrösen

LAUFWERK

- Short-Pitch-Gummiketten
- Dreiflanschige Laufwerksrollen
- 1 Tragrolle
- Ösen für Transportsicherung
- Gebremste Fahrmotoren (automatisch)

MOTOR/HYDRAULIK

- Dieselmotoren
- Abgasnorm EU-Stufe 3B
- 4 Hydraulikpumpen
- Leistungsstarke Öl-/Wasserkühler
- Schwenkbremse (automatisch)
- Bordwerkzeug und Fettpresse

KABINE

- Kippbare Komfortkabine
- Komfortsitz mit hoher Rückenlehne
- Hydraulisch vorgesteuerte Fahrhebel
- Kabinenheizung
- Einziehbares Frontscheibe mit 2 Gasdruckdämpfern
- Getönte Kabinenscheiben
- Radio

MASCHINENRICHTLINIEN

- Lastsicherheitseinrichtung EN 474-5:2006+A2:2012
- Sichtfeld-Messnorm ISO 5006



AUSSTATTUNGSVARIANTEN DER BAGGERAUSRÜSTUNG TB 138 FR



AUSSTATTUNGSVARIANTE V1

Sicherheitsausstattung	Hubzylinder	Löffelstielzylinder
Rohrbruchsicherung	ja	ja
Lasthalteventil	ja	ja
Überlastwarneinrichtung	ja	

1. Zusatzkreis (schwarz/weiß gesteuert)
2. Zusatzkreis (proportional gesteuert)

AUSSTATTUNGSVARIANTE V2

Erweitert die Serienausstattung V1 um:

- Hydraulischer Schnellwechsler HS03 Rohrstaffel
 - 3. Zusatzkreislauf für hydraulischen Schnellwechsler
- Die Rohrstaffel führt Zusatzkreis 3 auf dem Löffelstiel und durch die Löffelkinematik zum Schnellwechsler.

AUSSTATTUNGSVARIANTE V3

Erweitert die Serienausstattung V1 um:

- Original Powertilt, 174° schwenkbar
- Lasthaken am Powertilt
- Hydraulischer Schnellwechsler HS03 Rohrstaffel

Die Rohrstaffel führt Zusatzkreis 3 und 4 auf dem Löffelstiel und durch die Löffelkinematik zum Schnellwechsler und zum Powertilt.

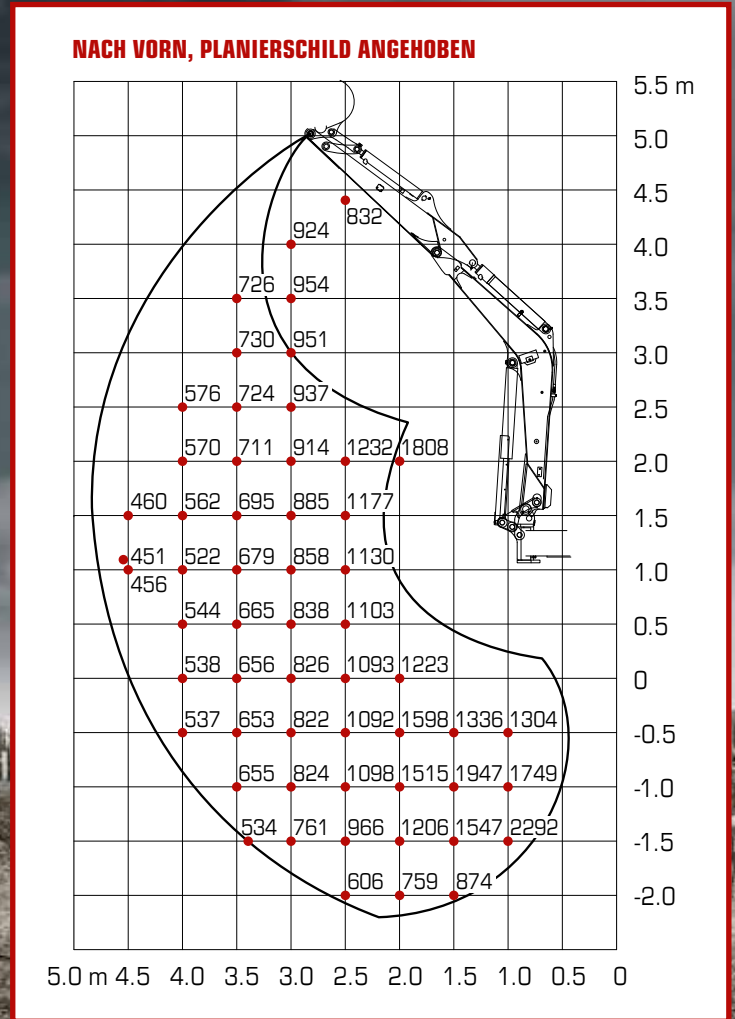
AUSSTATTUNGSVARIANTE V4

Erweitert die Ausstattung V3 um:

- Elektrische Greiferumschaltung in der Kabine (Umschaltung für den Betrieb von Schachtgreifern)

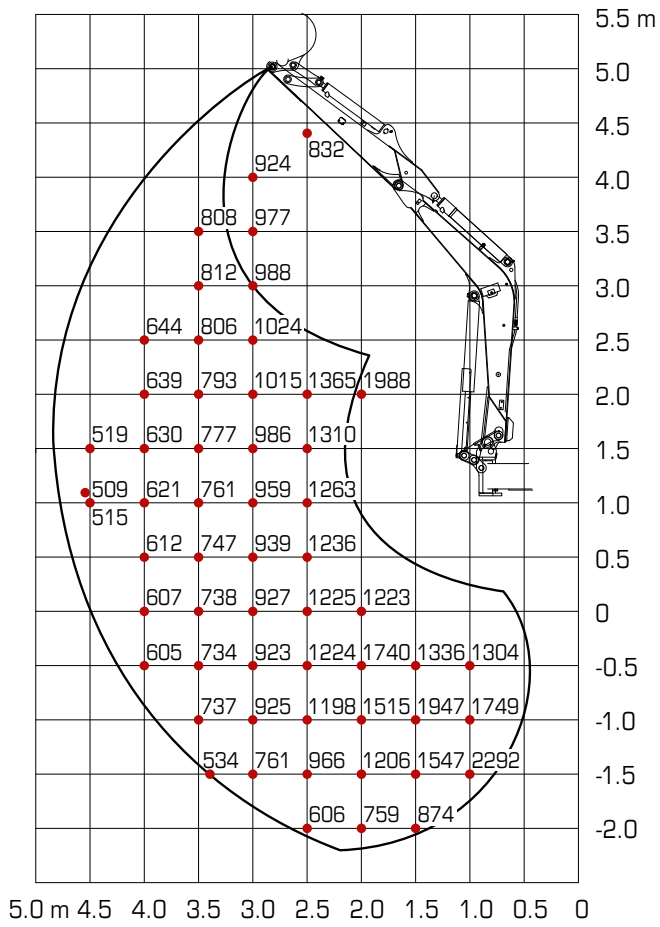
HIER STEHT, WAS GEHT: DER LASTHEBEBETRIEB

TB 138 FR (SSA)

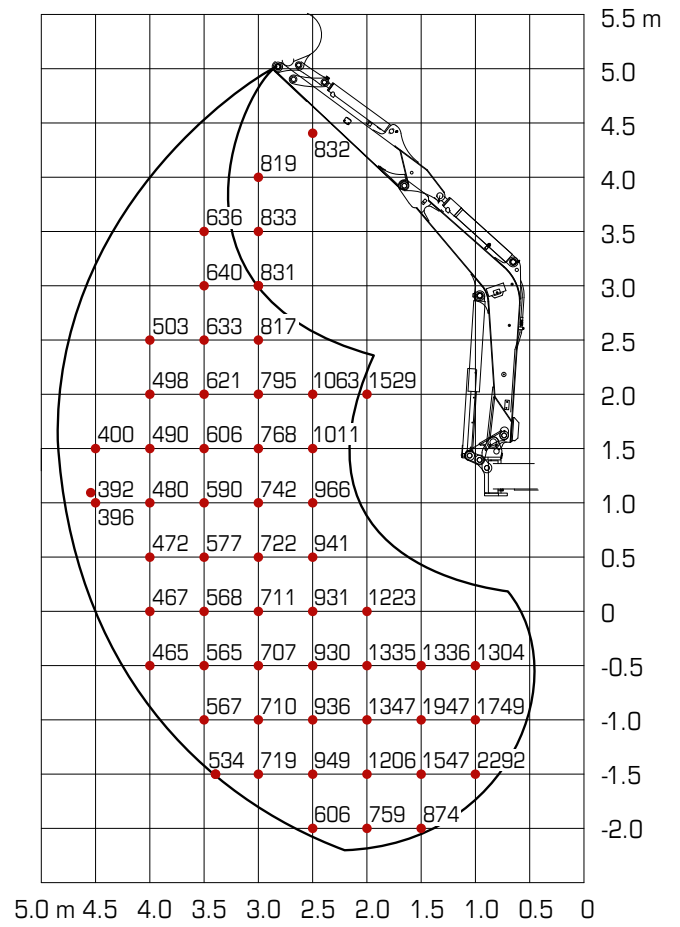


Die Hublasten in den Grafiken betragen bis zu 87% der hydraulischen Hublast bzw. bis zu 75% der Kipplast.
Die Werte sind in Kilogramm angegeben – ohne Powertilt. Technische Änderungen vorbehalten.

NACH HINTEN



ZUR SEITE



TECHNISCHE DATEN TB 138 FR (STIEL SSA)

TECHNISCHE DATEN

Maschinengewicht	kg	3860
Bodendruck	kg/cm ²	0,30
Geräuschpegel dB(A)	LwA	95,0
Geräuschpegel dB(A)	LpA	76,0
Schwenkgeschwindigkeit	U/min	9,8
Fahrgeschwindigkeit 1	km/h	2,5
Fahrgeschwindigkeit 2	km/h	4,9
Steigfähigkeit	Grad	30
Auslegerschwenkwinkel	Grad	links 15/rechts 30

MOTOR

Typ		3TNV88
Leistung ISO 9249/SAEJ 1349	kW/PS	21,3/29,0
Drehzahl	U/min	2400
Hubraum	cm ³	1642
Anzahl der Zylinder		3
Kühlwasser	l	6,0
Motoröl	l	4,7
Tankinhalt	l	40,0

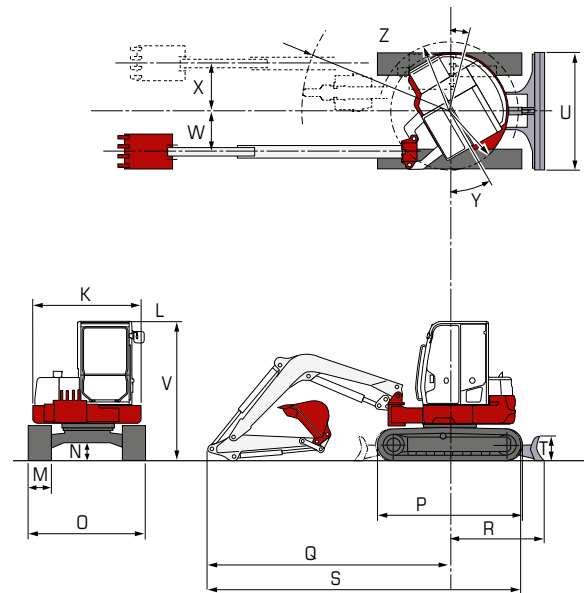
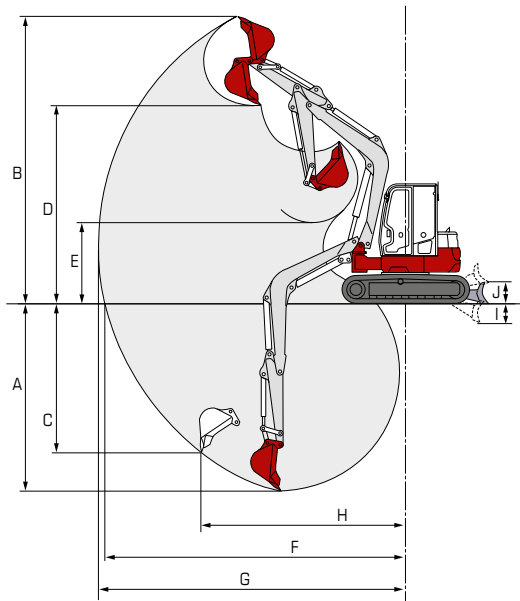
HYDRAULIK

Hauptarbeitspumpe		Summenleistungsgeregelt
Max. Fördermenge (max. Druck P1)	l/min (MPa)	38,9 (20,6)
Max. Fördermenge (max. Druck P2)	l/min (MPa)	38,9 (20,6)
Max. Fördermenge (max. Druck P3)	l/min (MPa)	22,8 (19,6)
Max. Fördermenge (max. Druck P4)	l/min (MPa)	10,3 (3,4)
1. hydraulischer Zusatzkreis	l/min (MPa)	61,7 (20,6)
2. hydraulischer Zusatzkreis	l/min (MPa)	22,8 (19,6)
3. hydraulischer Zusatzkreis li + re	l/min (MPa)	10,3 (3,4)/21,8 (19,6)
4. hydraulischer Zusatzkreis	l/min (MPa)	22,8 (19,6)
Hydrauliktankinhalt	l	41,0

Technische Änderungen vorbehalten. Alle Angaben ohne Gewähr.

ABMESSUNGEN

Max. Grabtiefe	A	mm	3110
Max. Abstechhöhe	B	mm	5020
Max. vertikale Grabtiefe	C	mm	2365
Max. Überladehöhe	D	mm	3595
Min. Überladehöhe	E	mm	1420
Max. Reichweite am Grund	F	mm	5130
Max. Reichweite	G	mm	5260
Max. vertikaler Grabradius	H	mm	3605
Planierschild ab	I	mm	290
Planierschild auf	J	mm	355
Breite Oberwagen	K	mm	1640
Breite Kabine	L	mm	990
Breite Ketten	M	mm	350
Bodenfreiheit	N	mm	295
Breite Laufwerk	O	mm	1740
Laufwerkslänge	P	mm	2110
Länge Achse–Hubarm horiz.	Q	mm	3660
Abstand Planierschild–Achse	R	mm	1415
Transportlänge	S	mm	4715
Höhe Planierschild	T	mm	395
Breite Planierschild	U	mm	1740
Gesamthöhe	V	mm	2555
Auslegerversatz links	W	mm	700
Auslegerversatz rechts	X	mm	730
Schwenkradius hinten	Y	mm	955
Schwenkradius 360°	Z	mm	1155



Druckfehler und Irrtümer vorbehalten.

Ihr zuständiger Händler



Wilhelm Schäfer GmbH

Rebhuhnstraße 2–4 • 68307 Mannheim

Tel.: +49 (0) 621/77 07 0 • Fax: +49 (0) 621/77 07 129

E-Mail: info@wschaefer.de • Web: www.wschaefer.de