

STANDARDAUSRÜSTUNG **TB 128 FR** · **TB 138 FR** · **TB 153 FR** · **TB 180 FR**

Arbeitsausrüstung	Kabine	Motor/Hydraulik
<ul style="list-style-type: none"> 1. und 2. Zusatzkreis komplett verlegt mit Anschlüssen am Löffelstiel 	<ul style="list-style-type: none"> Kippbare Komfortkabine 	<ul style="list-style-type: none"> Verbrauchsarme Dieselmotoren
<ul style="list-style-type: none"> 2. Zusatzkreis proportional angesteuert 	<ul style="list-style-type: none"> Komfortsitz mit hoher Rückenlehne 	<ul style="list-style-type: none"> Erfüllung der Abgasnorm nach EPA TIER 3 / EU STUFE 3
<ul style="list-style-type: none"> 1. und 2. Zusatzkreis beim TB 180 FR proportional angesteuert 	<ul style="list-style-type: none"> Hydraulische Vorsteuerung 	<ul style="list-style-type: none"> Motorschutzsystem
<ul style="list-style-type: none"> Druckentlastung für Zusatzhydraulik 	<ul style="list-style-type: none"> Servohydraulisch vorgesteuerte Fahrhebel 	<ul style="list-style-type: none"> Elektrische Kraftstoffpumpe
<ul style="list-style-type: none"> Hochdruckabsperrhähne an den Zusatzkreisläufen 	<ul style="list-style-type: none"> Kabinenheizung mit Frontscheibenenteisung 	<ul style="list-style-type: none"> Leerlaufdrehzahlschaltung über rechten Joystick (automatische Leerlaufschaltung TB 180 FR)
<ul style="list-style-type: none"> Hubzylinderschutz 	<ul style="list-style-type: none"> Einziehbare Frontscheibe mit 2 Gasdruckdämpfern 	<ul style="list-style-type: none"> 4 Hydraulikpumpen
<ul style="list-style-type: none"> 2fache Sicherheitsabschaltung für Hauptausleger 	<ul style="list-style-type: none"> Getönte Kabinenscheiben 	<ul style="list-style-type: none"> Leistungsstarke Öl-/Wasserkühler
<ul style="list-style-type: none"> 1 Arbeitsscheinwerfer am Ausleger 	<ul style="list-style-type: none"> Radio 	<ul style="list-style-type: none"> Schwenkwerksbremse (automatisch)
<ul style="list-style-type: none"> 1 Arbeitsscheinwerfer an der Kabine 		<ul style="list-style-type: none"> Bordwerkzeug und Fettpresse
<ul style="list-style-type: none"> Rohrbruchsicherung, Überlastwarneinrichtung, Lasthalteventile am Hauptausleger 		<ul style="list-style-type: none"> Automatische Kraftstoffentlüftung
<ul style="list-style-type: none"> Planierschild 		
		Unterwagen
		<ul style="list-style-type: none"> Short-Pitch Gummiketten
		<ul style="list-style-type: none"> Dreiflanschige Laufwerksrollen
		<ul style="list-style-type: none"> 1 Tragrolle
		<ul style="list-style-type: none"> Ösen für Transportsicherung
		<ul style="list-style-type: none"> Gebremste Fahrmotoren (automatisch)
		<ul style="list-style-type: none"> Vollhydraul. Kettenspannsystem (TB 180 FR)

TB 128 FR	Lasthakenposition	1	2	3	4	5	6	7	8	9	10	11	12	13	14	15	16	17	18	19	20
	nach vorn, Planierschild angehoben	574	659	532	661	877	526	668	878	1268	410	516	559	877	334	406	504	639	839	365	494
	zur Seite	574	607	464	602	811	459	589	785	1117	358	449	571	749	334	354	438	551	714	349	428
	nach Hinten	574	659	536	661	877	542	668	878	1268	416	553	683	897	334	463	563	702	929	365	563
		21	22	23	24	25	26	27	28	29	30	31	32	33	34	35	36	37	38		
nach vorn, Planierschild angehoben	622	815	487	611	803	1147	474	607	798	1006	1175	502	653	813	985	428	544	922			
zur Seite	535	691	422	525	680	946	419	522	678	950	1175	502	653	813	985	428	544	922			
nach Hinten	710	934	540	742	890	1148	474	623	798	1006	1175	502	653	813	985	428	544	922			

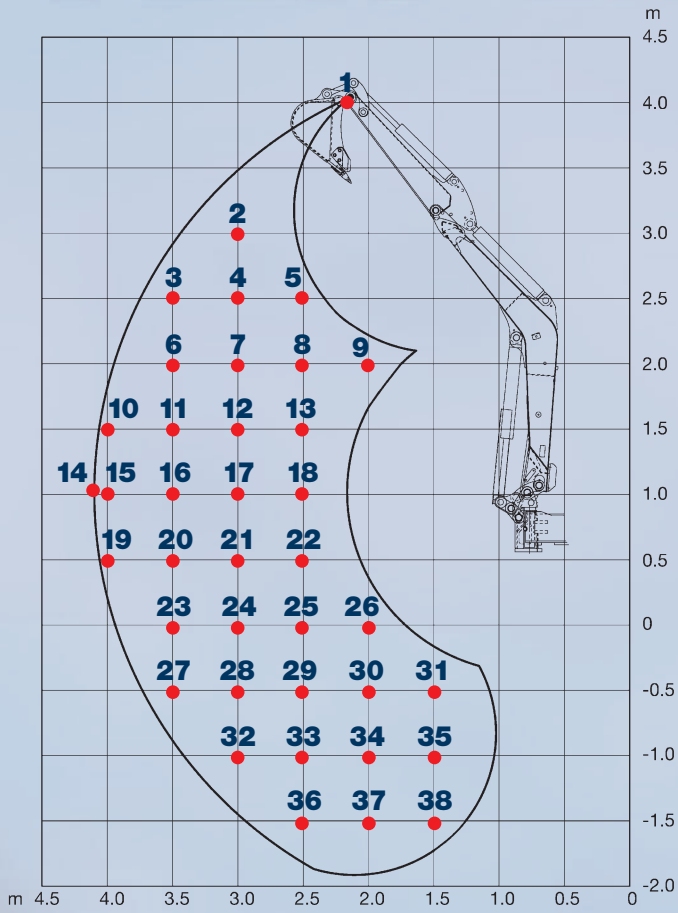
TB 138 FR	Lasthakenposition	1	2	3	4	5	6	7	8	9	10	11	12	13	14	15	16	17	18	19	20
	nach vorn, Planierschild angehoben	832	924	726	954	730	951	576	724	937	570	711	914	1232	1808	460	562	695	885	1177	451
	zur Seite	832	819	636	833	640	831	503	633	817	498	621	795	1063	1529	400	490	606	768	1011	392
	nach Hinten	832	924	808	977	812	988	644	806	1024	639	739	1015	1365	1988	519	630	777	986	1310	508
		21	22	23	24	25	26	27	28	29	30	31	32	33	34	35	36	37	38	39	40
nach vorn, Planierschild angehoben	456	552	679	858	1130	544	665	838	1103	538	656	826	1093	1223	537	653	822	1092	1598	1336	
zur Seite	396	480	590	742	966	472	577	722	941	467	568	711	931	1223	465	565	707	930	1339	1336	
nach Hinten	515	621	761	959	1236	612	747	939	1236	607	738	927	1225	1223	605	734	923	1224	1740	1336	
		41	42	43	44	45	46	47	48	49	50	51	52	53	54	55	56				
nach vorn, Planierschild angehoben	1304	655	824	1098	1515	1947	1749	534	761	966	1206	1547	2292	606	759	874					
zur Seite	1304	567	710	936	1347	1947	1749	534	719	949	1206	1547	2292	606	759	874					
nach Hinten	1304	737	925	1198	1515	1947	1749	534	761	966	1206	1547	2292	606	759	874					

TB 153 FR	Lasthakenposition	1	2	3	4	5	6	7	8	9	10	11	12	13	14	15	16	17		
	nach vorn, Planierschild angehoben	1133	1108	1069	1707	701	715	1018	1567	981	1515	1323	972	1508	2461	2339	1050	1535		
	zur Seite	1133	914	877	1382	571	582	828	1260	794	1203	1323	785	1197	2359	2339	1050	1534		
nach Hinten	1133	1221	1186	1876	789	804	1135	1751	1099	1690	1081	1323	1619	2461	2339	1050	1534			

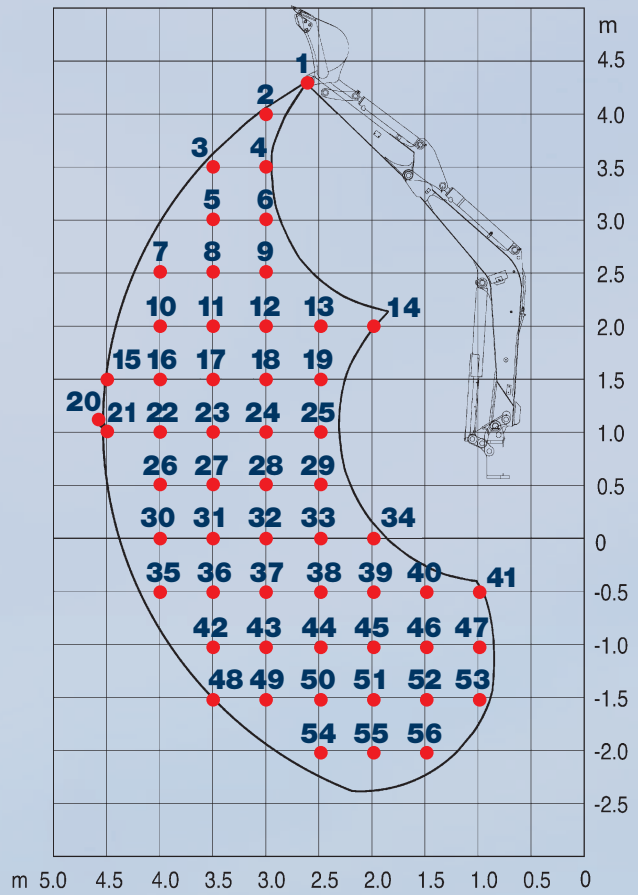
TB 180 FR	Lasthakenposition	1	2	3	4	5	6	7	8	9	10	11	12	13	14	15	16	17	18	19	20
	nach vorn, Planierschild angehoben	1177	1569	1211	1899	1249	1847	1210	1751	2779	900	1165	1656	2566	1130	1596	2512	1117	1575	2515	3363
	zur Seite	1177	1569	1099	1650	1093	1601	1056	1512	2325	785	1013	1422	2123	980	1366	2083	968	1347	2086	3363
	nach Hinten	1177	1569	1211	2102	1404	2050	1366	1955	3076	1029	1321	1860	2794	1286	1801	2813	1273	1781	2815	3363
		21	22	23	24																
nach vorn, Planierschild angehoben	1592	2554	3516	913																	
zur Seite	1363	2122	3516	913																	
nach Hinten	1797	2595	3516	913																	

Die Hublasten in der Tabelle liegen innerhalb 87% der hydraulischen Hublast bzw. innerhalb 75% der Kipplast. Werte in Kilogramm.

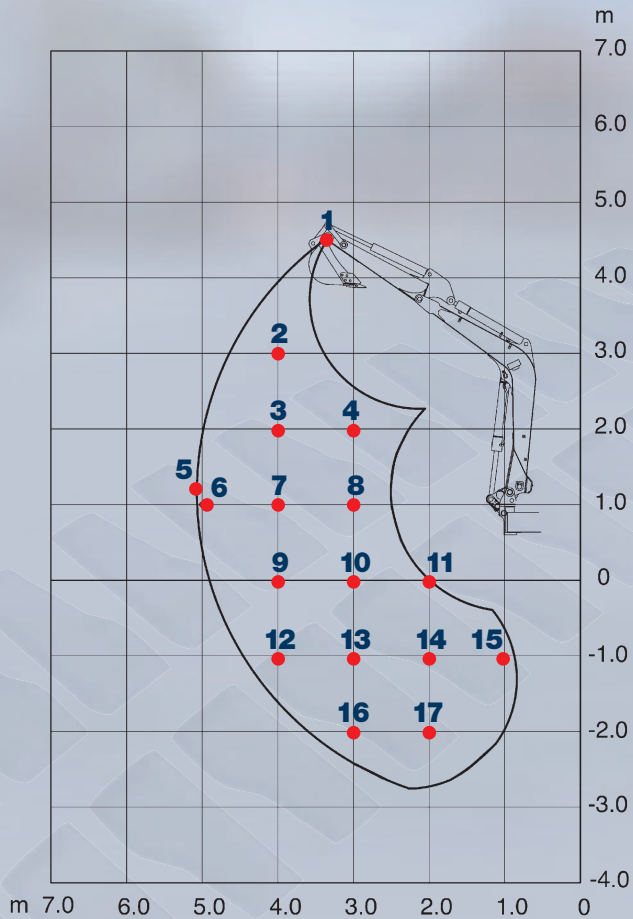
Lasthakenposition TB 128 FR



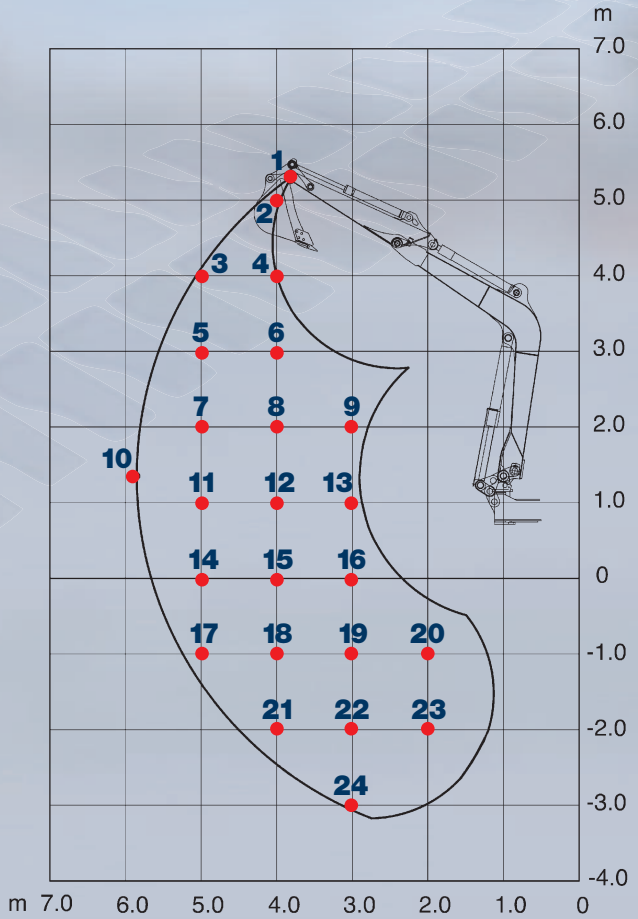
Lasthakenposition TB 138 FR



Lasthakenposition TB 153 FR



Lasthakenposition TB 180 FR



TECHNISCHE DATEN TB 128 FR · TB 138 FR · TB 153 FR · TB 180 FR

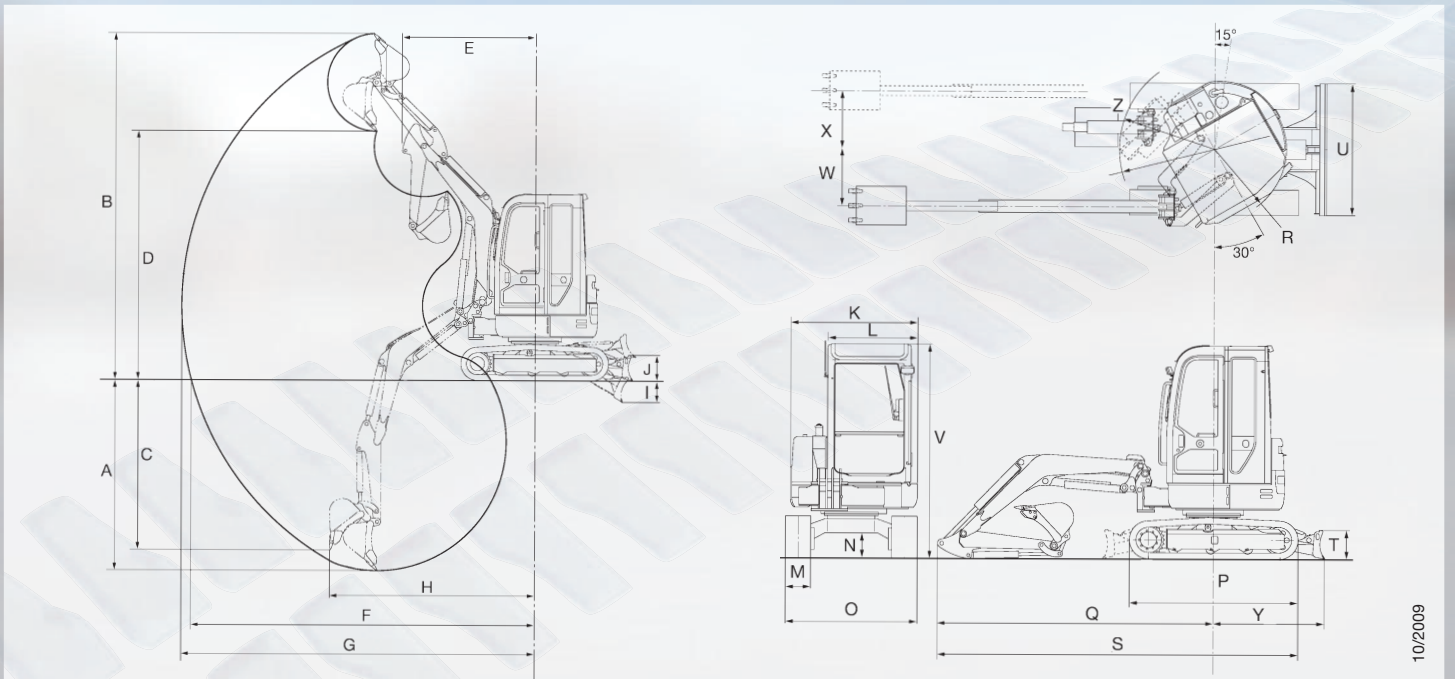
TECHNISCHE DATEN		TB 128 FR	TB 138 FR	TB 153 FR	TB 180 FR
Maschinengewicht	kg	3410	3860	5615	8325
Bodendruck	kg/cm ²	0,32	0,30	0,32	0,37

MOTOR					
Typ		3TNV82A	3TNV88	4TNV88	4TNV98
Leistung	Kw/PS	17,5/24	20,5/28	28,9/39	45,1/61
	U/min	2400	2300	2400	2200
Hubraum	cm ³	1330	1642	2189	3319
Anzahl der Zylinder	Stück	3	3	4	4
Kühlwasser	l	4,2	5,4	8,4	9,5
Motoröl	l	3,6	4,7	7,4	10,2
Tankinhalt	l	44	40	65	92
Schwenkgeschwindigkeit	U/min	10	9,5	9,8	9,9
Fahrgeschwindigkeit 1	km/h	2,3	2,5	2,8	2,7
Fahrgeschwindigkeit 2	km/h	4,3	4,7	5	5,4
Steigfähigkeit	Grad	30	30	30	30
Auslegerschwenkwinkel	Grad	15/30	15/30	15/30	15/30

HYDRAULIK					
Hydr. Pumpen		summenleistungsgeregelt			
Max. Fördermenge	l/min	2 x 29,0	2 x 37,2	2 x 55,9	2 x 66,0
		1 x 19,7	1 x 21,8	1 x 38,9	1 x 55,7
		1 x 10,4	1 x 10,3	1 x 10,8	1 x 11,2
Max. Druck	bar	210	210	210	275
Zusatzhydraulik	l/min	57,8	59	55,9	66
Hydrauliktankinhalt	l	44	41	96,1	120
Geräuschpegel	LWA	94	95	96	98
Geräuschpegel	LPA	-	79	76	76

Technische Änderungen vorbehalten.

TECHNISCHE DATEN		TB 128 FR	TB 138 FR	TB 153 FR	TB 180 FR
Max. Grabtiefe	A mm	2575	3110	3590	4195
Max. Abstechhöhe	B mm	4700	5020	5320	6280
Vertikale Grabtiefe	C mm	2150	2365	2735	3165
Überladehöhe	D mm	3380	3595	3710	4300
Min. Schwenkradius gerade	E mm	1130	1155	1285	1395
Max. Reichweite am Grund	F mm	4655	5130	5765	6715
Max. Reichweite	G mm	4785	5260	5905	6870
Max. vert. Grabradius	H mm	2775	3605	3885	4700
Planierschild ab	I mm	290	290	325	410
Planierschild auf	J mm	320	355	320	505
Breite Oberwagen	K mm	1505	1640	1860	2140
Breite Kabine	L mm	990	990	990	990
Breite Kette	M mm	300	350	400	450
Bodenfreiheit	N mm	300	295	300	350
Breite Laufwerk	O mm	1560	1740	2000	2300
Länge Laufwerk	P mm	2000	2110	2500	2855
Länge, Achse-Hubarm horiz.	Q mm	3270	3660	4085	4745
Schwenkradius hinten	R mm	865	955	1110	1255
Transportlänge	S mm	4275	4715	5330	6150
Höhe Planierschild	T mm	350	395	430	500
Breite Planierschild	U mm	1560	1740	2000	2300
Gesamthöhe	V mm	2530	2555	2570	2770
Auslegerversatz links	W mm	680	700	720	800
Auslegerversatz rechts	X mm	700	730	825	945
Achse-Planierschild	Y mm	1320	1415	1510	1855
Schwenkradius 360°	Z mm	1130	1155	1285	1395
Reißkraft	kN	16	18	25,2	35,7
Losbrechkraft	kN	21,9	26,5	36,3	53,2



10/2009

SCHÄFER
Generalimporteur

Wilhelm Schäfer GmbH

Rebhuhnstraße 2-4 · 68307 Mannheim

Tel. 06 21/77 07 127 · Fax 06 21/77 07 129

E-Mail: info@wschaefer.de · www.wschaefer.de

Ihr zuständiger Händler: