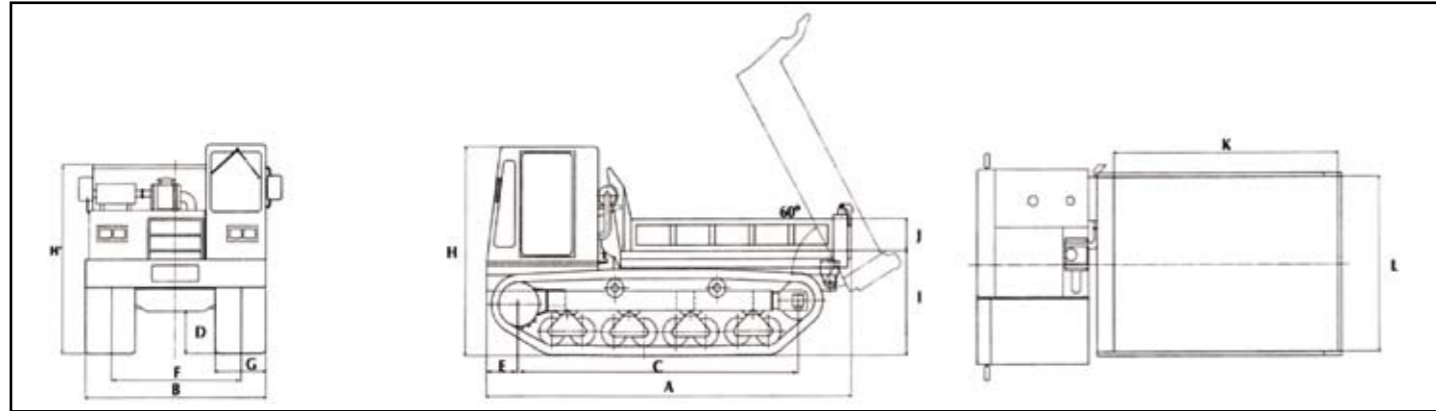


UK DIMENSIONS

DE ABMESSUNGEN

FR DIMENSIONS



UK SPECIFICATIONS

DE TECHNISCHE DATEN

FR CARACTÉRISTIQUES TECHNIQUES

				MST-300VD / MST300VDR	MST-600VD	MST-800VD	
PERFORMANCE – LEISTUNGEN – PERFORMANCES							
Max. payload	Max. Zuladung	Charge utile maxi	kg	2.500	3.300	4.300	
Loading capacity struck	Ladefähigkeit (ungehäuft)	Capacité à ras	m ³	0,88 / 0,90	1,28	1,88	
1. Speed	1. Fahrstufe	Vitesse lente	km/h	0 - 6,0	0 - 6,6	0 - 6,5	
2. Speed	2. Fahrstufe	Vitesse rapide	km/h	0 - 9,0	0 - 9,2	0 - 9,4	
Gradeability (empty)	Steigfähigkeit (unbeladen)	Rampe franchissable à vide		57% / 30°	57% / 30°	57% / 30°	
Min. turning radius	Min. Wenderadius	Rayon de braquage mini	m	1,6	2,0	2,4	
Ground pressure (empty)	Bodendruck (unbeladen)	Pression au sol à vide	kg/cm ²	0,16 / 0,17	0,16	0,17	
Ground pressure (loaded)	Bodendruck (beladen)	Pression au sol en charge	kg/cm ²	0,34 / 0,35	0,27	0,29	
DIMENSIONS – ABMESSUNGEN – DIMENSIONS							
Total length	Gesamtlänge	Longueur hors tout	A	mm	3.160 / 3.510	3.790	4.430
Total width	Gesamtbreite	Largeur hors tout	B	mm	1.600	2.040	2.470
Wheelbase	Achsstand	Empattement	C	mm	1.955	2.440	3.130
Min. ground clearance	Min. Bodenfreiheit	Garde au sol	D	mm	275	350	470
Front overhang	Frontüberhang	Dépassement AV	E	mm	630	640	690
Crawler distance c/c	Spurbreite Kettenmitte	Voie centre chenilles	F	mm	1.250	1.450	1.700
Crawler width	Kettenbreite	Largeur de chenille	G	mm	350	500	600
Crawler length	Kettenlänge	Longueur de chenille		mm	5.300	6.500	8.000
Total height	Gesamthöhe	Hauteur hors tout	H	mm	2.250	2.270	2.590
Total height w/o canopy	Gesamthöhe ohne Schuttdach	Hauteur sans canopy	H'	mm	1.600	-	-
Ground clearance dump body	Höhe Ladebordwand	Niveau de la benne	I	mm	825	1.010	1.170
Height dump body	Höhe Mulde	Hauteur de ridelle	J	mm	370 / 310	350	370
Length dump body	Länge Mulde	Longueur de benne	K	mm	1.700 / 2.000	2.150	2.600
Width dump body	Breite Mulde	Largeur de benne	L	mm	1.400 / 1.450	1.700	1.950
Dumping angle	Max. Kippwinkel	Angle déversement			65°	58°	58°
Machine weight	Maschinengewicht	Poids à vide	kg	2.200	4.000	6.500	
ENGINE – MOTOR – MOTEUR							
Tank capacity	Tankinhalt (Kraftstoff)	Capacité du Réservoir	l	45	75	130	
Manufacturer	Hersteller	Marque		Kubota	Isuzu	Mitsubishi	
Model	Modell	Modèle		V2203-B	4JG1T	4D34-TLE2	
Bore / Stroke	Zylinderzahl - Bohrung/Hub	Alésage / Course	mm	4 - 87 x 92,4	4 - 95 x 107	4 - 104 x 115	
Displacement	Hubraum	Cylindrée	cm ³	2.197	3.059	3.910	
Nominal output / rpm	Nennleistung/Drehzahl	Puissance-Réglage	HP/rpm	46 / 2.800	76 / 2.150	110 / 2.800	
Nominal output / rpm	Nennleistung/Drehzahl	Puissance-Réglage	kw/rpm	34 / 2.800	56 / 2.150	81 / 2.200	
Max. Engine Torque / rpm	Max. Drehmoment/Drehzahl	Couple Maxi-Réglage	Kgm/rpm	14,6 / 1.700	26 / 1.800	40 / 1.600	
HYDRAULIC – HYDRAULIK – HYDRAULIQUE							
Transmission	Antrieb	Transmission		HST	HST	HST	
Piston pump capacity	Kolbenpumpenleistung	Débit pompe principale	l/rpm	2 x 78	2 x 99	2 x 121	
Relief valve piston pump	Drucksicherheitsventil	Pression pompe principale	bar	250	285	348	
Gear pump capacity	Zahnradpumpenleistung	Débit pompe secondaire	l/rpm	45	60	61	
Relief valve gear pump	Drucksicherheitsventil	Pression pompe secondaire	bar	162	162	162	
Battery	Batterie	Batterie		12V x 64Ah	12V x 2 x 48Ah	12V x 2 x 72Ah	

Angaben gelten unter Vorbehalt von Änderungen ohne vorherige Veröffentlichung.
Specifications are subject to change without prior notice.
Caractéristique sous réserve de modifications sans préavis.



Yuasa Trading (D) GmbH
Im Neugrund 14
D - 64521 Groß-Gerau
Telefon: 0049 (0) 6152/9778-0
Fax: 0049 (0) 6152/9778-15
info@yuasa-europe.com
www.yuasa-europe.com

Distributor / Händler / Concessionnaire

MOROOKA

RUBBER CRAWLER DUMPER



MST-300VD



MST-300VDR



MST-600VD

MST-800VD



QUALITY
PRODUCTS
FROM
JAPAN



UK EASY RUNNING ON WET, SOFT AND SENSITIVE SOILS
DE EINFACHES ARBEITEN AUF NASSEN UND EMPFINDLICHEN BÖDEN
FR CONDUITE FACILE SUR SOLS MARÉCAGEUX ET NON NIVELÉS

UK MOROOKA rubber crawler dumper are technically matured products, that satisfy all needs with their hydrostatic transmission and their special designed rubber crawlers. The whole MST-series consists of 5 models from 2,5 t to 15,0 t payload. You will find the ideal machine that can do your job efficiently keeping high productivity.

DE MOROOKA Muldendumper sind ausgereifte Produkte, die mit ihrem hydrostatischen Antrieb und den speziell ausgeformten Gummiketten allen Anforderungen genügen. Die gesamte MST-Dumperreihe erstreckt sich mit 5 Modellen von 2,5 t bis 15,0 t Nutzlast. Hier finden Sie für jeden Boden und Einsatzbereich eine untergrundschonende, im Einsatz effizient und produktiv arbeitende Maschine.

FR Les dumpers MOROOKA sont des produits bien mûris. Avec la transmission hydrostatique et les chenilles caoutchouc spéciales, ils satisfont aux hautes exigences des utilisateurs. La série se compose de 5 modèles d'une charge utile de 2,5 t à 15,0 t. Vous trouverez la machine idéale pour tous sols et travaux avec la garantie d'un travail efficace et productif.



UK DURABLE • STRONG • COMFORTABLE • EASY OPERATION
 EASY MAINTENANCE • ENVIRONMENTAL FRIENDLINESS
 HIGH PRODUCTIVITY AND EFFICIENCY

DE LANGLEBIG • ROBUST • KOMFORTABEL • EINFACHE
 BEDIENUNG • EINFACHE WARTUNG • UMWELTFREUNDLICH
 HOHE PRODUKTIVITÄT UND EFFIZIENZ

FR LONGÉVITÉ • ROBUSTESSE • CONFORT
 OPÉRATION ET MAINTENANCE FACILE • ÉCOLOGIQUE
 PRODUCTIF ET EFFICACE

UK MST-300VD & MST-300VDR
 Direction of operator's seat can be changed by a simple one-touch.

DE Der Fahrersitz kann mit einem Handgriff in die entgegengesetzte Richtung umgestellt werden.

FR L'inversion à une touche du siège conducteur permet une position face au sens de déplacement.



UK For dump body Morooka uses high tensile steel plates.

DE Morooka verwendet hochfesten Stahl für die Mulde.

FR Acier à haute résistance utilisé pour la benne.

UK Long, wide ship-bottom-type undercarriage for soft-terrain travel.

DE Langes Raupenfahrwerk mit optimiertem Kettenantrieb für überlegenes Fahrverhalten auf weichem Untergrund.

FR Bas de caisse long, large et au fond en forme de bateau pour le déplacement sur sol meuble.

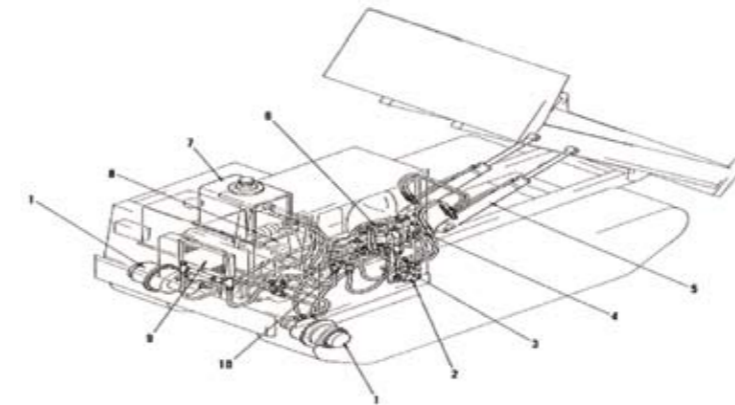
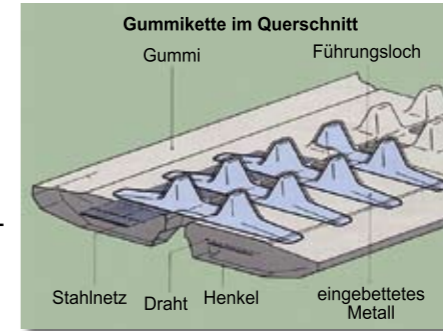


UK EXTREMELY LOW GROUND PRESSURE
DE EXTREM NIEDRIGER BODENDRUCK
FR PRESSION AU SOL TRÈS BAS

UK Durable, extra strong original Morooka rubber crawlers are designed for the tough transport job of the dumper.

DE Langlebige, extra starke original Morooka Gummiketten sind speziell entwickelt für die Transportarbeiten des Dumpers.

FR Les chenilles en caoutchouc Morooka sont durables, robustes et développées pour les travaux de transports du dumper.



UK 1 travel motor 2 dump control valve 3 main pump 4 charging pump 5 dump cylinder 6 hydraulic filter 7 hydraulic oil tank 8 engine 9 oil cooler 10 parking brake valve

DE 1 Fahrmotor 2 Kippsteuerventil 3 Hauptpumpe 4 Ladepumpe 5 Kippzylinder 6 Hydraulikfilter 7 Hydrauliköltank 8 Motor 9 Ölkühler 10 Parkbremse

FR 1 moteur de translation 2 distributeur commande de benne 3 pompe principale 4 pompe de gavage 5 vérin de benne 6 filtre hydraulique 7 réservoir hydraulique 8 moteur 9 radiateur 10 distributeur commande frein de parking

UK The full hydrostatic transmission with two pumps and two motors allows a powerful and economical use of the engine. Two operating speeds can be chosen by a one-touch button.

DE Der voll-hydrostatische Antrieb mit zwei Pumpen und zwei Fahrmotoren erlaubt einen kraftvollen sowie wirtschaftlichen Betrieb des Motors bei sparsamer Energieausnutzung. Die zwei Arbeitsgeschwindigkeiten können mit einem einfachen Knopfdruck eingestellt werden.

FR La transmission hydrostatique avec deux pompes et deux moteurs permet un usage fort et économique du moteur. Les deux vitesses d'opération peuvent être sélectionnées par une touche.



UK Easy access to all engine and hydraulic components allow easy and quick maintenance to save your service costs.

DE Alle Motor- und Hydraulikkomponenten der Dumper sind schnell zugänglich für eine einfache, schnelle und damit günstige Wartung.

FR L'accès au moteur et aux composants hydrauliques est facile pour garantir une maintenance rapide et pour réduire vos frais de service.



UK Two driving levers (MST600VD/MST800VD) and one driving lever (MST300VD/VDR) allow easy control of speed and direction.

DE Zwei Fahrhebel (beim MST600VD/MST800VD) bzw. ein Fahrhebel (beim MST300VD/VDR) erlauben eine einfache Steuerung von Geschwindigkeit und Richtung.

FR Deux leviers d'opération (MST600VD/MST800VD) et un seul levier (MST300VD/VDR) permettent un contrôle facile de la vitesse et de la direction.



UK Oscillating rollers for stable and comfortable driving.

DE Pendelnd aufgehängte Laufrollen für stabiles und gleichmäßiges Fahren.

FR Des rouleaux oscillants pour un déplacement stable et confortable.

