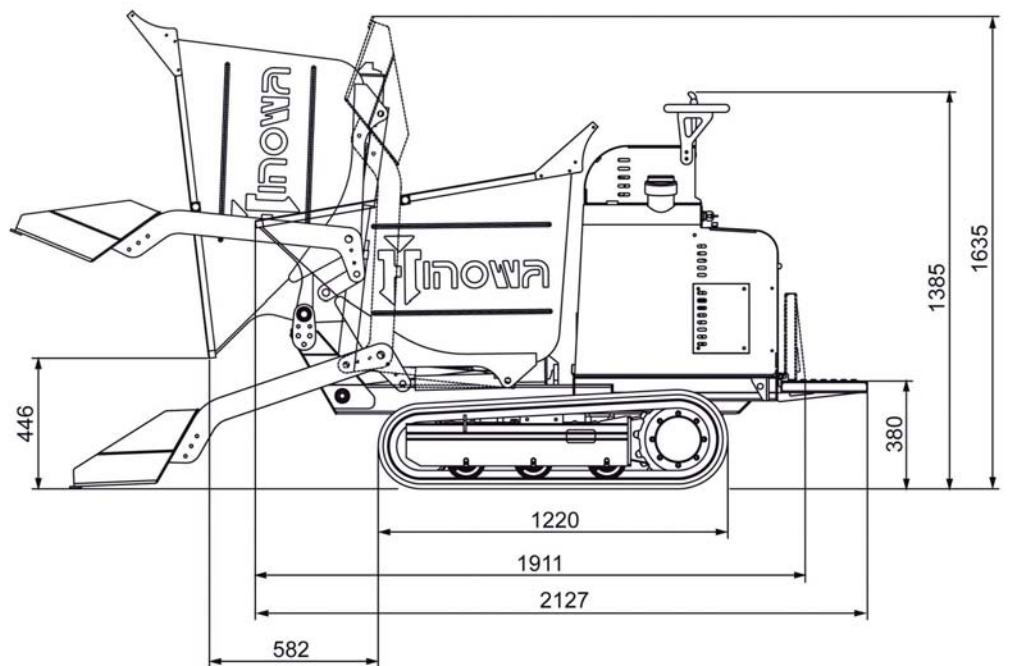
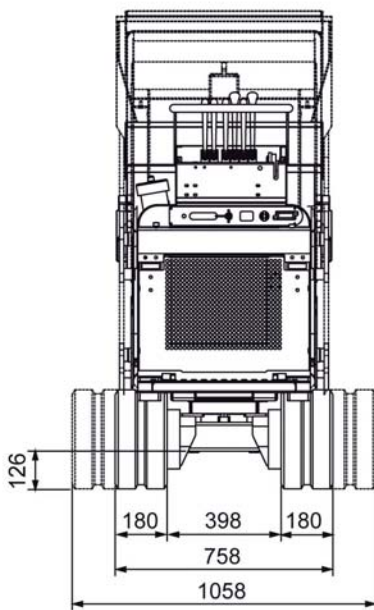


MINIDUMPER



HS1102 VERSION MIT SELBSTLADEMULDE



HS1102 VERSION MIT SELBSTLADEMULDE

DIESELMOTOR

HerstellerKUBOTA
ModellZ 602
Zylinder und HubraumZweizylinder 599 cc
Max. Bruttoleistung.....14,6 PS - 10,8 Kw @ 3600 rpm
Eichdrehzahl3200 rpm
Elektrostart und -stop 12 Volt
Leistungen max. Neigung 20° (36,4%)

VENTILBLOCK

Modellmechanisch

HYDRAULIKPUMPE

Anzahl u. TypNr. 3 Zahnradpumpen
Ölleistung/Min.....16 l/min P1-P2 / 18 l/min P3
Druck155 bar P1-P2 / 140 bar P3

ANTRIEBSMOTOR

TypUmlaufmotor
Hubraum65 cc

RAUPEN

Kettenspannermit Schmierfett
Hersteller.....Bridgestone
Abmessungen180 x 72 x 37 mm
Stützrollen pro Seite3 + Schlitten
Fahrgeschwindigkeit2,5 - 4,1 km/h
Mit fixer Breite/Spurverbreiterung758 / 1058 mm

MULDENINHALT (iso 6483)0,34 m³

ZULADUNG700 kg

BETRIEBSGEWICHT FAHRWERK MIT FIXER BREITE / SPURVERBREITERUNG

(ohne Bediener)720 / 800 kg

TANKFASSVERMÖGEN9 l