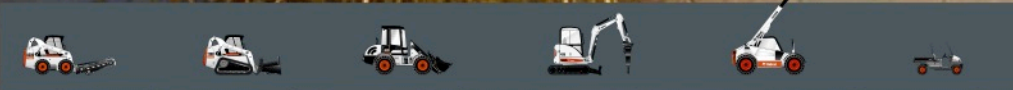




**Bobcat**®

S70

Kompakte Lader





## Leistungsdaten

Fahrbare Nutzlast	343 kg
Kippplast	686 kg
Förderleistung	37 l/min bei 100% Effizienz
Systemdruck an Schnellkupplungen	207 bar
Max. Fahrgeschwindigkeit	9,8 km/h

## Motor

Fabrikat/Modell	Kubota / D1005-E3B-BC-3
Kraftstoff / Kühlung	Diesel / Wasser
Max. Leistung bei 3000 U/min (nach SAE J1349)	16,8 kW
Drehmoment bei 2200 U/min (SAE J1349)	62,8 Nm
Anzahl Zylinder	3
Hubraum	1001 cm <sup>3</sup>
Kraftstofftank	24,6 l

## Gewichte

Betriebsgewicht	1268 kg
-----------------	---------

## Bedienelemente

Fahrbetrieb	Fahrrichtung und Geschwindigkeit werden über zwei Hebel gesteuert
Hub- und Kippfunktionen	Separate Pedale
Front-Zusatzhydraulik	Seitliche Bewegung des rechten Lenkhebels

## Antrieb

Getriebe	Stufenlos regelbare Tandem-Hydrostatikkolbenpumpen zum Antrieb von zwei voll umsteuerbaren Hydrostatikmotoren
----------	---

## Standardmerkmale

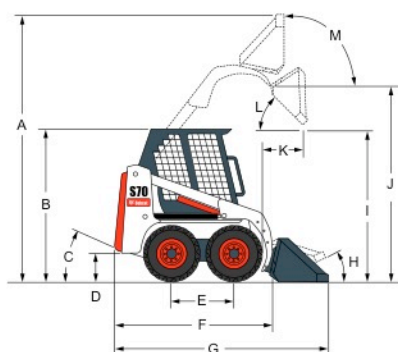
Automatisch aktivierte Glühkerzen	Heck- und Dachfenster
Bob-Tach™ Rahmen	Sicherheitsgurt
BICS-Verriegelungssystem	Schutzbügel
Motor-/Hydraulik-Abschaltung	Funkenfänger-Schalldämpfer
Front-Zusatzhydraulik	CE-Zertifizierung
Verstellbarer Federsitz mit hohem Rückenpolster	
Instrumente	
Hubarmsperre	
23 x 5,70-12, 4 Lagen, Schmalreifen	
Arbeitsscheinwerfer, vorne und hinten	
Fahrerkabine	
Feststellbremse	

\* Überrollschutz (ROPS) – entspricht den Anforderungen von SAE-J1040 und ISO 3471

## Sonderausstattung

Beheizte geschlossene Kabine	23 x 8,50-12, 6 Lagen, Hochleistungsreifen
------------------------------	--

## Abmessungen



(A)	3131 mm	(J)	2399 mm
(B)	1814 mm	(K)	469 mm
(C)	25°	(L)	34°
(D)	141 mm	(M)	97°
(E)	722 mm	(N)	914 mm
(F)	1917 mm	(O)	1557 mm
(G)	2553 mm	(P)	752 mm
(H)	22°	(Q)	901 mm
(I)	1891 mm		

## Anbaugeräte

Schwenkbesen*†
Erdbohrer
Anbaubagger
Schaufeln
Unterscheidmesser
Anbaudumper
Landwirtschaftlicher Universalgreifer
Hydraulikhammer**
Nivellierrechen
Mini-Scraper
Palettengabel
Schneefräse*
V-Schneeräumschild
Kraftrechen
Baumstumpffräse
Kehrschaufel
Bodenfräse
Grabenfräse
Universalschild
Universalgabeln
Universalgreifer

\*Elektrosteuersatz erforderlich.

\*\*Beim Einsatz dieser Anbaugeräte ist die Lexan-Schutzverglasung erforderlich (12 mm starke Fronttür und 6 mm starke Dach- und Heckfenster).

†Wassersprühanlage (optional)



**Bobcat**  
Bensheim

### Bobcat Bensheim GmbH & Co. KG

Berliner Ring 169  
64625 Bensheim  
Tel.: +49 (0) 62 51 84 82 -0 Fax: +49 (0) 62 51 84 82 -199  
bensheim@bobcat.de  
www.bobcat.de



**Bobcat**

www.bobcat.eu