

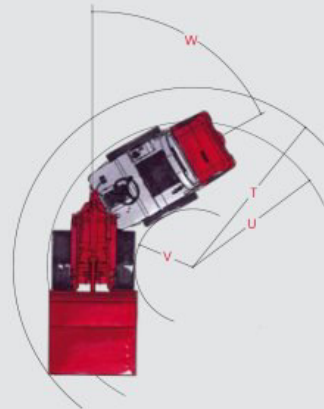
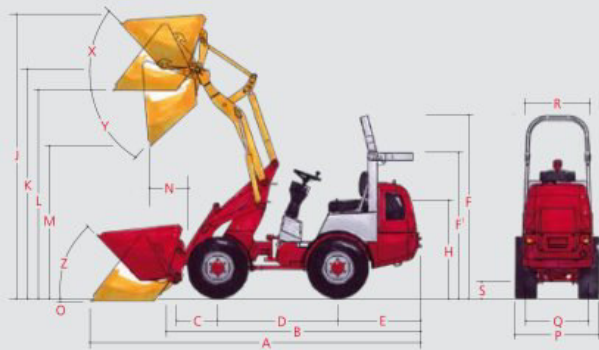
Technische Daten

	1130 CX30	1140 CX30	1150 CX30	1230 CX30	1230 CX35	1240 CX35 LP	1240 CX35	1250 CX35	1250 CX35 Kabine
Motordaten									
Hersteller	Perkins	Perkins	Perkins	Perkins	Perkins	Perkins	Perkins	Perkins	Perkins
Motortyp	403 C-11	403 C-11	403 C-11	403 C-11	404 C-15	403 C-15	404 C-15	404 C-15	404 C-15
Zylinder	3	3	3	3	4	3	4	4	4
Max. Leistung (kW)	18,5	18,5	18,5	18,5	24,6	24,4	24,6	24,6	24,6
bei U/min	2800	2800	2800	2800	2800	2800	2800	2800	2800
Hubraum (cm ³)	1131	1131	1131	1131	1508	1496	1508	1508	1508
Kühlung	Wasser	Wasser	Wasser	Wasser	Wasser	Wasser	Wasser	Wasser	Wasser
Elektrische Anlage									
Betriebsspannung	12 V	12 V	12 V	12 V	12 V	12 V	12 V	12 V	12 V
Batterie	77 Ah	77 Ah	77 Ah	77 Ah	77 Ah	77 Ah	77 Ah	77 Ah	77 Ah
Lichtmaschine	40 A	40 A	40 A	40 A	40 A	65 A	40 A	40 A	40 A
Gewichte									
Betriebsgewicht (Standard)	1320	1360	1420	1880	1950	1840	2020	2220	2550
Hubkraft max. (daN)	1884	1884	1884	2473	2473	2500	2473	2473	2473
Kipplasten in Schaufel (nach ISO 8313)									
Hubgerüst horizontal / Maschine gerade	776	798	864	1030	1096	1118	1151	1272	1562
Hubgerüst horizontal / Maschine geknickt	468	498	651	686	726	926	765	844	1295
Kipplasten in Palettengabel (nach ISO 8313)									
Hubgerüst horizontal / Maschine gerade	496	527	543	793	852	850	878	996	1231
Hubgerüst horizontal / Maschine geknickt	275	306	409	522	565	704	589	656	999
Nutzlast (nach ISO 5998)*	234	249	325	343	363	463	383	422	648
Traglast (nach EN 474-3)**	165	184	245	313	339	422	353	394	599
Fahrzeugdaten									
Fahrgeschwindigkeit (km/h)	0 - 12	0 - 15	0 - 15	0 - 12	0 - 12	0 - 13	0 - 13	0 - 20	0 - 20
Kraftstoffinhalt (l)	21	21	21	45	45	21	45	45	45
Hydrauliköl (l)	18	18	18	27	27	12	27	27	27
Hydraulikanlage									
Fahrhydraulik									
Fördermenge (l/min)	70	78,4	78,4	84	84	78,4	78,4	78,4	78,4
Arbeitsdruck (bar)	215	305	450	205	205	305	305	330	450
Arbeitshydraulik									
Fördermenge (l/min)	30,8	30,8	30,8	44,8	44,8	44,8	44,8	44,8	44,8
Arbeitsdruck (bar)	205	205	205	185	185	185	185	185	185
Lenkhydraulik									
Fördermenge (l/min)	30,8	30,8	30,8	44,8	44,8	44,8	44,8	44,8	44,8
Arbeitsdruck (bar)	175	175	175	175	175	175	175	175	175

* Nutzlast ist die vom Hersteller zugelassene Last, die mit der Schaufel verfahren werden darf.

** Traglast ist die vom Hersteller zugelassene Last, die mit der Palettengabel verfahren werden darf.

Abmessungen



	1130 CX	1140 CX	1150 CX	1230 CX	1240 CX LP	1240 CX	1250 CX	1250 CX Kabine
Abmessungen (mm)								
A Gesamtlänge mit Std.-Schaufel	3700	3700	3700	4142	4103	4142	4142	4250
B Gesamtlänge ohne Schaufel	2730	2730	2730	3190	3115	3190	3190	3302
C Achsmitte bis Schaufelbolzen	496	496	496	525	621	525	525	532
D Radstand	1345	1345	1345	1509	1544	1509	1509	1612
E Hecküberhang	774	774	774	1045	889	1045	1045	1045
F Höhe über ROPS-Bügel	2266	2266	2266	2235	2022	2230	2280	--
F' Höhe über ROPS-Bügel geklappt	1845	1845	1845	1804	1617	1779	1850	--
G Höhe über Fahrerschutzdach	2115	2115	2115	2176	1900	2171	2221	--
Höhe über Fahrerschutzdach Komfort	--	--	--	--	--	--	--	2208
Höhe über Kabine	--	--	--	--	--	--	--	2208
H Sitzhöhe	1142	1142	1142	1213	961	1208	1259	1259
J Gesamtarbeitshöhe	3410	3410	3410	3598	3188	3593	3543	3543
K Max. Höhe Schaufeldrehpunkt	2734	2734	2734	2811	2434	2806	2856	2856
L Überladehöhe	2400	2400	2400	2553	2135	2548	2595	2595
M Ausschütthöhe	1800	1800	1800	1936	1525	1931	1893	1893
N Reichweite bei M	550	550	550	540	490	444	495	470
O Schürftiefe	110	110	110	79	55	84	45	30
P Gesamtbreite	850	850	900	900	970	970	1045	1045
Q Spurbreite	660	660	710	710	740	740	780	780
R Breite Bügel	605	605	605	767	672	767	767	--
Breite FSD	615	615	615	751	711	751	751	--
R' Breite Kabine	--	--	--	--	--	--	--	870
S Bodenfreiheit	200	200	170	196	200	191	240	235
T Maximaler Radius	2140	2140	2240	2410	2773	2410	2410	2943
U Radius am Außenrand	1570	1570	1690	1920	2311	1920	1920	2556
V Innenradius	600	600	730	800	1270	762	726	1408
W Knickwinkel	65°	65°	59°	60°	47°	60°	60°	45°
X Rückrollwinkel bei max. Hubhöhe	50°	50°	50°	44°	45°	44°	44°	46°
Y Max. Auskippwinkel	39°	39°	39°	42°	42°	42°	42°	42°
Z Rückrollwinkel am Boden	48°	48°	48°	45°	50°	45°	45°	46°

	Breitenmaße / gewendet (mm)							
7.00 - 12 AS ET65	800 / 1060	800 / 1060	850 / 1110	--	--	--	--	--
7.00 - 12 AS ET40	850 / 1010	850 / 1010	900 / 1060	900 / 1060	900 / 1060	900 / 1060	--	--
26 x 12 - 12 AS ET0	1070	1070	1120	--	--	--	--	--
27 x 8.50 - 15 EM ET30	920 / 1040	920 / 1040	970 / 1090	970 / 1090	970 / 1090	970 / 1090	--	--
27 x 8.50 - 15 EM ET80	--	--	--	--	--	--	1000 / 1340	1000 / 1340
27 x 10.50 - 15 EM ET-5	1000	1000	1050	1050	--	1050	--	--
10.0 / 75 - 15.3 AS ET10	--	--	--	1040	--	1040	--	--
10.0 / 75 - 15.3 AS ET80	--	--	--	--	--	--	1045 / 1380	1045 / 1380
10.0 / 75 - 15.3 AS ET40	--	--	--	--	--	--	1120 / 1300	1120 / 1300
10.0 / 75 - 15.3 AS ET-5	--	--	--	--	--	--	1210	1210
31 x 15.50 - 15 AS ET0	--	--	--	--	--	--	1340	1340
Zwillingbereifung 7.00 - 12 AS	1210	1210	1260	1260	1260	1260	--	--
Fett gedruckte Werte sind Standardbereifung								

Serienausstattung

Serienausstattung – Standard Ausführung	1130 CX	1140 CX	1150 CX	1230 CX	1240 CX	1240 CX LP	1250 CX	1250 CX Kabine
Antrieb								
Hydraulischer Allradantrieb	•	--	--	•	--	--	--	--
Hydrostatischer Allradantrieb	--	•	•	--	--	•	•	•
Weidemann Achse K75	•	•	--	--	--	--	--	--
Weidemann Achse K80	--	--	--	•	•	•	--	--
Weidemann Achse S80	--	--	•	--	--	--	--	--
Weidemann Achse T94	--	--	--	--	--	--	•	•
Verteilergetriebe und Gelenkwelle	--	--	•	--	--	--	•	•
Bereifung 7.00 - 12 AS ET40 inkl. Wendefelgen	•	•	•	•	--	--	--	--
Bereifung 27 x 8.50 - 15 EM ET30 inkl. Wendefelgen	--	--	--	--	•	•	--	--
Bereifung 10.0/75 - 15.3 AS ET80 inkl. Wendefelgen	--	--	--	--	--	--	•	•
Differentialsperre 100 % elektrisch-hydraulisch zuschaltbar an Vorder- und Hinterachse	--	--	--	--	--	--	•	•
Hydraulik								
Einhandsteuerung mit Schwimmstellung rechts neben dem Sitz	•	•	•	•	•	•	•	•
Multifunktionshebel	--	•	•	--	•	•	•	•
Hydraulikölkühler	•	•	•	•	•	•	•	•
Hydraulikanschluß vom DN10	•	•	•	•	•	•	•	•
Hydraulisches Schnellwechselsystem für Arbeitswerkzeuge	•	•	•	•	•	•	•	•
Vollhydraulische Knickpendelenkung	•	•	•	•	•	•	•	•
Fahrerstand								
ROPS - Bügel klappbar	--	--	--	•	•	•	•	•
Fahrerstand seitlich klappbar	--	--	--	•	•	•	•	•
Komfortsitz mit Sicherheitsgurt voll gefedert	•	•	•	•	•	•	•	•
Arbeitsscheinwerfer vorne und hinten	•	•	•	•	•	•	•	•
Kraftstoffanzeige	•	•	•	•	•	•	•	•
Betriebsstundenzähler	•	•	•	•	•	•	•	•
Komfortkabine mit Heizung und Lüftung	--	--	--	--	--	--	--	•
Scheibenwischer vorne und hinten	--	--	--	--	--	--	--	•
4 Arbeitsscheinwerfer an Kabine	--	--	--	--	--	--	--	•
Beleuchtungsanlage	--	--	--	--	--	--	--	•
TÜ-Gutachten für Straßenfahrt	--	--	--	--	--	--	--	•
Sonstiges								
Batterietrennschalter	•	•	•	•	•	•	•	•

Für Einsätze außerhalb der Landwirtschaft ist ein ROPS-Klappbügel bzw. Fahrerschutzdach erforderlich.

Weidemann – Ihr Partner mit Know-how und zukunftsweisender Technik

Anfang der 70er Jahre entstand in der Landwirtschaft der Bedarf für eine universell und kostengünstig einsetzbare „Maschine“, die Lade-, Entmistungs- und Transportaufgaben übernehmen konnte. So entstand bei Weidemann der Hoftrac®.

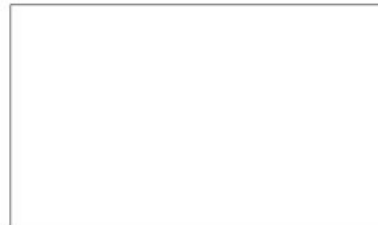
Das Unternehmen Weidemann ist heute der führende europäische Hersteller solcher Maschinen. In den Stammmerken Diemelsee-Flechtdorf und Gotha sind seither mehr als 50.000 Maschinen und Geräte für den Einsatz in Landwirtschaft, Garten- und Landschaftsbau, Pferde- und Reitsport, Öffentlichen Einrichtungen/Kommunen sowie in Industrie und Bauwirtschaft hergestellt worden.

Hauptprodukte von Weidemann sind Hoftrac®, Rad- und Teleskoplader. Ihr Vertrieb erfolgt weltweit über eine eigene

Organisation und zahlreiche Fachhändler. Die Hauptmärkte liegen in Europa, Nordamerika und im asiatischen Raum.

Ein flächendeckendes Service-Netz sorgt entsprechend der Verbreitung von Weidemann-Produkten stets für schnelle und kompetente Hilfe. Europaweit unterstützt ein 24-Stunden-Lieferservice für Ersatzteile alle Service-Partner und Endkunden. Bestelleingang am Vortag sichert die Lieferung am folgenden Tag.

Als Ihr kompetenter Partner ist Weidemann bestens gerüstet: Die Produktpalette bietet exzellente Voraussetzungen, ein auf umfassender Erfahrung aufbauendes Know-how, qualifizierte Mitarbeiter und Technik für die Zukunft bürgen stets für Produkte nach dem neuesten Stand der Technik, mit hohem Kundennutzen und ausgezeichneter Qualität.



Weidemann GmbH
 Mühlhäuser Weg 45-49
 34519 Diemelsee-Flechtdorf
 Deutschland
 Tel +49 (0)5633 609-0
 Fax +49 (0)5633 609-666
 info@weidemann.de
 www.weidemann.de

Alle technischen Angaben in diesem Prospekt beziehen sich auf unter mittel-europäischen Betriebsbedingungen getestete Serienmodelle und beschreiben deren Standardfunktionen. Die Ausstattungen und deren Funktionsmodalitäten sowie das Zubehör hängen vom jeweiligen Modell und den Optionen des Produktes sowie von den länderspezifischen Vorgaben des Verkaufslandes ab. Abbildungen können nicht erwähnte oder nicht serienmäßig angebotene Produkte zeigen.
 Die Beschreibungen, Abbildungen, Gewichtsangaben und technischen Daten sind unverbindlich und entsprechen dem Stand der Technik zur Zeit der Drucklegung. Änderungen im Bereich der Konstruktion, Ausstattung, Optik und Technik müssen wir uns wegen der laufenden Weiterentwicklung der Produkte ohne Vorankündigung vorbehalten.
 Benutzen Sie Sonderfunktionen, die nur unter Verwendung von Zusatzbauteilen und/oder bei besonderen Rahmenbedingungen zur Verfügung stehen, sprechen Sie uns vor dem Bestellen an wie Ihre Fragen und geben Ihren Applikationsbereich an, um sicherzustellen, dass die Voraussetzungen an das Produkt und die Umgebungsbedingungen den Anforderungen entsprechen.
 Bei Bedenken bezüglich der Belastbarkeit oder der Wirkungsweise unserer Produkte aufgrund besonderer Umstände empfehlen wir Probearbeiten unter gesicherten Rahmenbedingungen.
 Abweichungen von Abbildungen oder Maßen, Zeichenfehler, Druckfehler oder Unvollständigkeiten im Prospekt können wir trotz größter Sorgfalt nicht ausschließen. Dabei übernehmen wir für die Richtigkeit und Vollständigkeit unserer Angaben in diesem Prospekt keine Gewähr. Die einwandfreie Funktionsfähigkeit unserer Produkte gewährleisten wir im Rahmen unserer Allgemeinen Geschäftsbedingungen. Darüber hinausgehende Garantien übernehmen wir grundsätzlich nicht. Eine weitergehende Haftung als in unseren Allgemeinen Geschäftsbedingungen ist ausgeschlossen.

AGL No. 001111E000
 11/2009