

3070

3070 CXL
3070 CX
3070 CXLPT
3070 CXT



WEIDEMANN



Kraftvoll und wirtschaftlich
in die Zukunft.

Von der Tagesleistung zur Strategie.

„Energie zeigt Wirkung.“

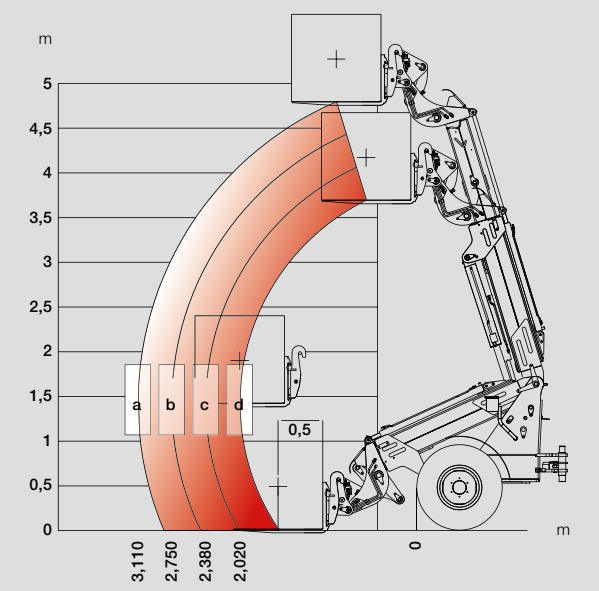
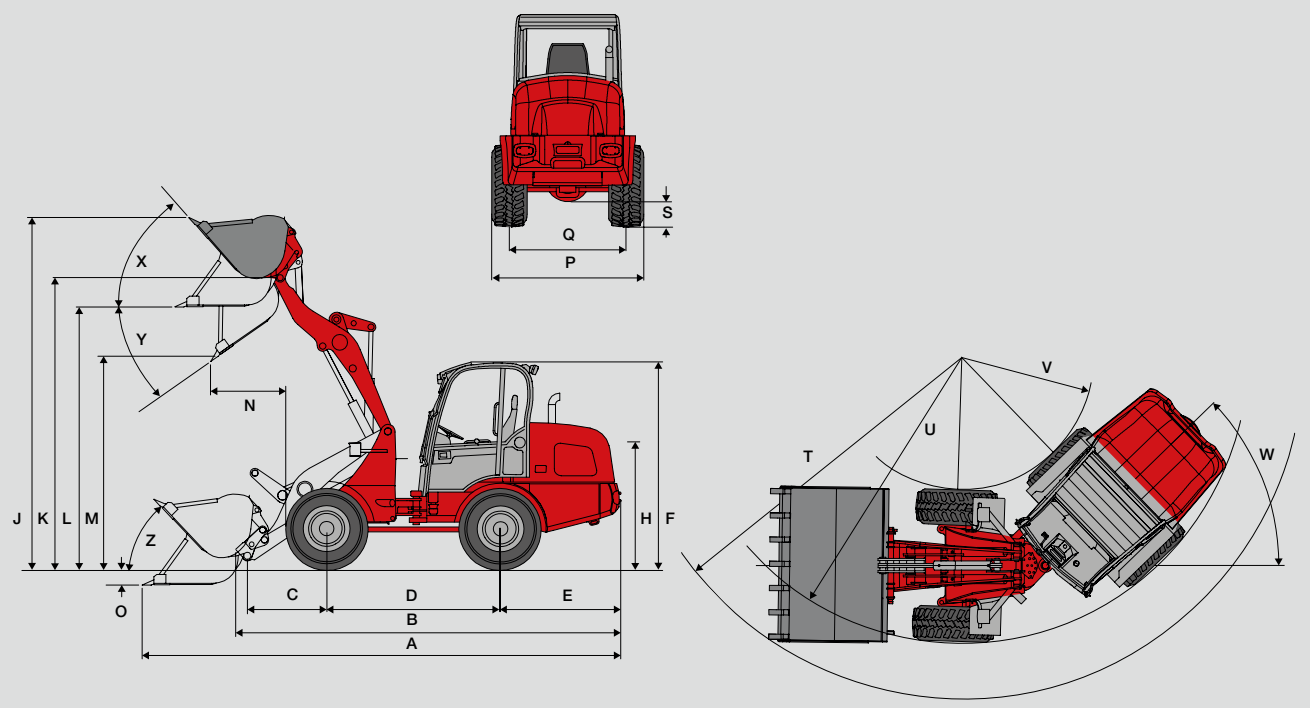


		3070 CX60 LP	3070 CX80 LP	3070 CX60	3070 CX80	3070 CX60 LP T	3070 CX80 LP T	3070 CX60 T	3070 CX80 T
TECHNISCHE DATEN									
MOTORDATEN									
Hersteller		Deutz	Deutz	Deutz	Deutz	Deutz	Deutz	Deutz	Deutz
Motortyp		D2011 L04w	TD2011 L04w	D2011 L04w	TD2011 L04w	D2011 L04w	TD2011 L04w	D2011 L04w	TD2011 L04w
Zylinder		4	4	4	4	4	4	4	4
Max. Leistung bei	kW	45	55,1	45	55,1	45	55,1	45	55,1
	U/min	2300	2300	2300	2300	2300	2300	2300	2300
Hubraum	cm³	3619	3619	3619	3619	3619	3619	3619	3619
Kühlung		Wasser	Wasser	Wasser	Wasser	Wasser	Wasser	Wasser	Wasser
ELEKTRISCHE ANLAGE									
Betriebsspannung	V	12	12	12	12	12	12	12	12
Batterie	Ah	77	77	77	77	77	77	77	77
Lichtmaschine	A	95	95	95	95	95	95	95	95
GEWICHTE									
Betriebsgewicht (Standard)	kg	4390	4390	4660	4660	4910	4910	5210	5210
Max. Hubkraft	daN	4136	4136	4136	4136	4428	4428	4428	4428
Kipplasten Schaufel (nach ISO 8313)									
Hubgerüst horizontal / Maschine gerade	kg	2851	2851	3009	3009	2634 (1615)	2634 (1615)	2713 (1522)	2713 (1522)
Hubgerüst horizontal / Maschine geknickt	kg	2308	2308	2525	2525	2226 (1226)	2226 (1226)	2339 (1296)	2339 (1296)
Kipplasten Palettengabel (nach ISO 8313)									
Hubgerüst horizontal / Maschine gerade	kg	2339	2339	2589	2589	2497 (1501)	2497 (1501)	2595 (1562)	2595 (1562)
Hubgerüst horizontal / Maschine geknickt	kg	1910	1910	2116	2116	2114 (1253)	2114 (1253)	2232 (1345)	2232 (1345)
FAHRZEUGDATEN									
Fahrgeschwindigkeit	km/h	0 - 20 (30)	0 - 20 (30)	0 - 20 (30)	0 - 20 (30)	0 - 20 (30)	0 - 20 (30)	0 - 20 (30)	0 - 20 (30)
Kraftstoffinhalt	l	90	90	90	90	90	90	90	90
Hydrauliköl	l	80	80	80	80	80	80	80	80
HYDRAULIKANLAGE									
Fahrhydraulik									
Fördermenge	l/min	128,8	128,8	128,8	128,8	128,8	128,8	128,8	128,8
Arbeitsdruck	bar	445	445	445	445	445	445	445	445
Arbeitshydraulik									
Fördermenge	l/min	64,4	64,4	64,4	64,4	64,4	64,4	64,4	64,4
Arbeitsdruck	bar	230	230	230	230	235	235	235	235

Alle technischen Angaben in diesem Prospekt beziehen sich auf unter mitteleuropäischen Betriebsbedingungen getestete Serienmodelle und beschreiben deren Standardfunktionen. Die Ausstattungen und deren Funktionsmodalitäten sowie das Zubehör hängen vom jeweiligen Modell und den Optionen des Produktes sowie von den länderspezifischen Vorgaben des Verkaufslandes ab. Abbildungen können nicht erwähnte oder nicht serienmäßig erhältliche Produkte zeigen. Die Beschreibungen, Abbildungen, Gewichtsangaben und technischen Daten sind unverbindlich und entsprechen dem Stand der Technik zur Zeit der Drucklegung. Änderungen im Bereich der Konstruktion, Ausstattung, Optik und Technik müssen wir uns wegen der laufenden Weiterentwicklung der Produkte ohne Vorankündigung vorbehalten. Benötigen Sie Sonderfunktionen, die nur unter Verwendung von Zusatzbauteilen und/oder bei besonderen Rahmenbedingungen zur Verfügung stehen, sprechen Sie uns an! Gern beantworten wir Ihre Fragen und geben Ihnen Auskunft, ob und unter welchen Voraussetzungen an das Produkt und die Umgebungsbedingungen Sonderfunktionen darstellbar sind. Bei Bedenken bezüglich der Belastbarkeit oder der Wirkungsweise unserer Produkte aufgrund besonderer Umstände empfehlen wir Probearbeiten unter gesicherten Rahmenbedingungen. Abweichungen von Abbildungen oder Maßen, Rechenfehler, Druckfehler oder Unvollständigkeiten im Prospekt können wir trotz größter Sorgfalt nicht ausschließen. Daher übernehmen wir für die Richtigkeit und Vollständigkeit unserer Angaben in diesem Prospekt keine Gewähr. Die einwandfreie Funktionsfähigkeit unserer Produkte gewährleisten wir im Rahmen unserer Allgemeinen Geschäftsbedingungen. Darüber hinausgehende Garantien übernehmen wir grundsätzlich nicht. Eine weitergehende Haftung als in unseren Allgemeinen Geschäftsbedingungen ist ausgeschlossen.

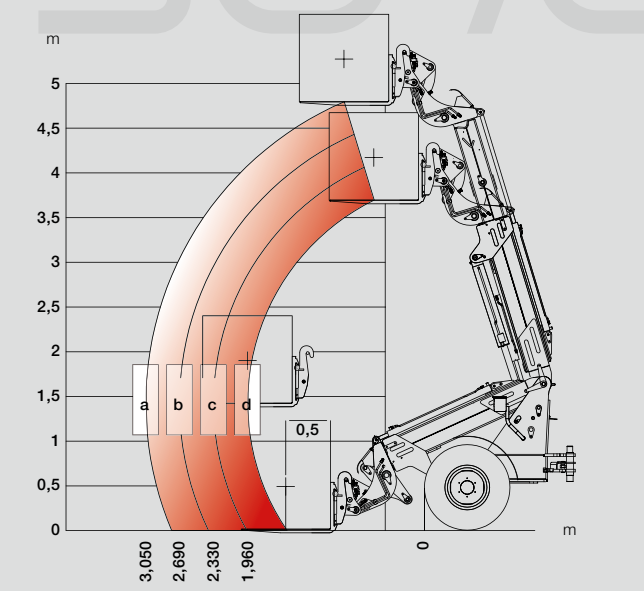
SERIENAUSSTATTUNG STANDARD AUSFÜHRUNG	3070 CX LP	3070 CX	3070 CX LP T	3070 CX T
ANTRIEB				
Hydrostatischer Allradantrieb	●	●	●	●
Planetenachse PA1400	●	●	●	●
Verteilergetriebe und Gelenkwelle	●	●	●	●
Bereifung 11.5/80 - 15.3 AS ET80 inkl. Wendefelgen	●	●	●	●
Differentialsperre 100 % elektrisch-hydraulisch zuschaltbar an Vorder- und Hinterachse	●	●	●	●
HYDRAULIK				
Einhandsteuerung mit Schwimmstellung rechts neben dem Sitz	●	●	●	●
Multifunktionshebel	○	○	●	●
Druckloser Rücklauf	○	○	●	●
Hydraulikölkühler	●	●	●	●
Hydraulikanchluss vorne DN12	●	●	●	●
Hydraulisches Schnellwechselsystem für Arbeitswerkzeuge	●	●	●	●
Senkbremssventile	○	○	●	●
Vollhydraulische Knickpendellenkung	●	●	●	●
FAHRERSTAND				
Fahrerschutzdach ROPS und FOPS-geprüft	●	–	●	–
Komfortkabine mit Heizung und Lüftung, seitlich kippbar; ROPS und FOPS-geprüft	–	●	–	●
Scheibenwischer vorne und hinten	●	●	●	●
Komfortsitz mit Sicherheitsgurt voll gefedert	●	●	●	●
Verstellbares Lenkrad	●	●	●	●
Arbeitsscheinwerfer vorne und hinten	●	●	●	●
Kraftstoffanzeige	●	●	●	●
Betriebsstundenzähler	●	●	●	●
Beleuchtungsanlage	○	●	○	●
TÜ-Gutachten für Straßenfahrt	○	●	○	●
SONSTIGES				
Batterietrennschalter	●	●	●	●
Elektroanschluss vorne	○	○	●	●

● Serie
○ Option



3070 CX LP T

3070



3070 CX T

ABMESSUNGEN mm	3070 CX LP	3070 CX	3070 CX LP T	3070 CX T
A Gesamtlänge*	5606	5606	6215	6215
B Gesamtlänge ohne Schaufel	4545	4545	5160	5160
C Achsmittle bis Schaufeldrehpunkt	1030	1030	1245	1245
D Radstand	2005	2005	2190	2190
E Hecküberhang	1445	1445	1500	1500
F Höhe mit Fahrerschutzdach niedrig / hoch	2236 / 2358	–	2236 / 2358	–
Höhe mit Kabine niedrig / hoch	2236	2411 / 2573	2236	2411 / 2573
H Sitzhöhe	1295	1450	1290	1450
J Gesamtarbeitshöhe*	3906	3954	5812 (5384)	5867 (5440)
K Max. Höhe Schaufeldrehpunkt	3259	3307	4956	5012
L Überladehöhe*	2957	3007	4630 (4700)	4685 (4755)
M Ausschütthöhe*	2327	2375	4000	4054
N Reichweite bei M*	867	867	1045	993
O Schürftiefe*	183	136	150 (80)	95 (25)
P Gesamtbreite	1530	1570	1530	1570
Q Spurbreite	1240	1250	1240	1250
S Bodenfreiheit	290	347	290	347
T Maximaler Radius*	3866	3866	4357	4357
U Radius am Außenrand	3419	3419	3810	3810
V Innenradius	1688	1667	2070	2049
W Knickwinkel	44°	44°	42°	42°
X Rückrollwinkel bei max. Hubhöhe*	45°	45°	45°	45°
Y Max. Auskippwinkel*	38°	38°	33°	33°
Z Rückrollwinkel am Boden*	43°	43°	41°	41°

* Werte mit Erdschaufel 1600 mm Werte in () mit Palettengabel

TRAGLASTDIAGRAMM kg	3070 CX LP T	3070 CX T
a	752	807
b	837	900
c	1106	1165
d	1268	1339

Zulässige Traglasten nach DIN EN 474-3.
 Radlader 3070 CX LP T mit Ladeschwingentyp LS991 und Standardbereifung 11.5/80-15.3.
 Radlader 3070 CX T mit Ladeschwingentyp LS991 und Standardbereifung 12.5/80-18.
 Sicherheitsfaktor 1,67 für unebenes Gelände, Maschine 42° geknickt.

BREITEN / GEWENDET mm	3070 CX LP	3070 CX	3070 CX LP T	3070 CX T
11.5/80 - 15.3 AS ET80	1538* / 1874*	–	1538* / 1874*	–
12.5/80 - 18 AS ET0	1730	1730	1730	1730
12.5/80 - 18 AS ET75	1580 / 1900	1580* / 1890*	1580 / 1900	1580* / 1890*
15.0/55 - 17 AS ET45	1700 / 1880	1700 / 1880	1700 / 1880	1700 / 1880
405/70 - 20 AS ET0	1820	1820	1820	1820
500/45 - 20 AS ET0	1900	1900	1900	1900
15.5/55 - 18 EM ET0	1760	1760	1760	1760
15.5/55 - 18 EM ET60	1640 / 1900	1640 / 1900	1640 / 1900	1640 / 1900
405/70 - 18 EM ET0	1815	1815	1815	1815

* Standardbereifung