

TAKEUCHI®

DER KOMPAKTBAGGER

TB 2150 C



AUSRÜSTUNG

ALLES IM FLUSS: DIE STEUERKREISLÄUFE FÜR HYDRAULIKWERKZEUGE

Um Ihnen das effiziente Arbeiten zu erleichtern, haben wir uns für den TB 2150 C einiges einfallen lassen:

- **HOHE WIRTSCHAFTLICHKEIT** durch vier hydraulische Zusatzkreisläufe zum Anbauen anspruchsvoller Zusatzgeräte mit mehreren Funktionen
- **OPTIMALE FLEXIBILITÄT** durch einstellbare Druck- und Litermenge der Zusatzkreisläufe 1, 2 und 4 (die Flussrate kann schnell an das verwendete Werkzeug angepasst werden)
- **MAXIMALE STABILITÄT** durch stark dimensionierten Schwenkbock mit extrabreiten Bolzen

Der Zusatzkreislauf 1 kann für drei verschiedene Anbaugeräte in Litermenge und Druck eingestellt werden. Im High-Flow-Modus sind 224 l/min verfügbar. So können problemlos auch solche Werkzeuge eingesetzt werden, die einen hohen Literstrom benötigen, z. B. Asphalt-/Baumstumpfräsen oder Verdichtungsplatten.

SICHER IST SICHER: DER LASTHEBEBETRIEB

Im täglichen Betrieb werden höchste Anforderungen an heutige Baumaschinen gestellt. Der TB 2150 C bietet Ihnen serienmäßig:

- **SICHERHEIT IM LASTHEBEBETRIEB** durch serienmäßige Rohrbruchsicherung und Lasthalteventile am Hubzylinder und am Löffelstielzylinder
- **WEITERE ABSICHERUNG** durch Überlastwarneinrichtung am Hubzylinder (Pflicht nach EN 474-5:2006+A2:2012 Erdbaumaschinen-Sicherheit)
- **LANGLEBIGKEIT** durch extrastarke Bolzen und Buchsen

Darüber hinaus verfügt der TB 2150 C über eine Load-Sensing-Hydraulik, die weitere Vorteile bietet:

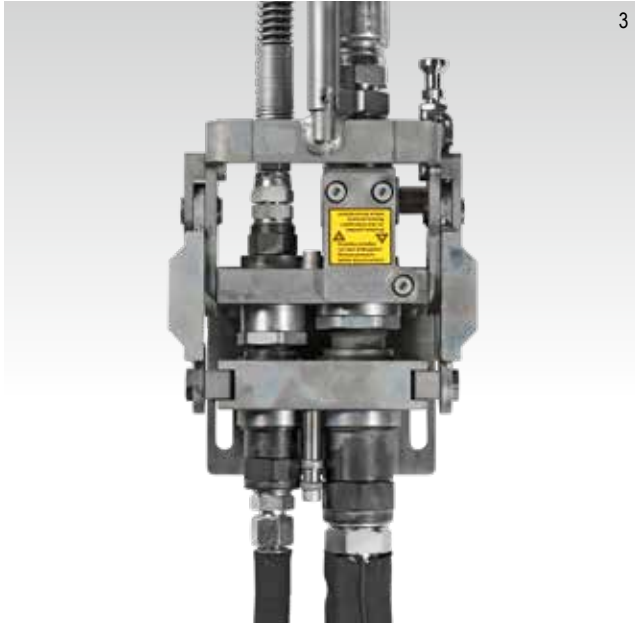
- **REDUZIERTER KRAFTSTOFFVERBRAUCH** durch permanente Anpassung der Leistungsaufnahme an die Verbraucher
- **EXAKTE STEUERUNG** durch erheblich vergrößerten Feinsteuerbereich
- **EFFIZIENTE ARBEITSABLÄUFE** durch konstante Arbeitsgeschwindigkeiten (auch wenn mehrere Funktionen gleichzeitig eingesetzt werden)



SONDERAUSRÜSTUNG

AUF ZACK: DAS TAKLOCK

Das optionale Schnellwechselkupplungssystem TAKLOCK ermöglicht Ihnen, zwei Anschlüsse auf einmal zu verbinden oder zu trennen: Das spart Ihnen wertvolle Zeit bei der Montage von hydraulischen Anbaugeräten.



SCHACHTMEISTER: DER POWERSPATEN

Der Powerspaten ergänzt ideal Ihr Löffelsortiment. Mit dem Powerspaten bewältigen Sie schwierige Arbeiten extrem präzise:

- **VERTIKALER UND HORIZONTALER EINSATZ** durch zwei Schnellwechselrahmen
- **SENKRECHTES SCHACHTEN VOR DER MASCHINE** durch spezielle Formgebung



PERFEKTER WERKZEUGWECHSEL: DER HYDRAULISCHE SCHNELLWECHSLER

- **HÖCHSTE FLEXIBILITÄT IM EINSATZ** durch Arbeitsbereich von $2 \times 60^\circ$ und optimale Beweglichkeit aller Anbaugeräte mit original Powertilt. Die neue NG-Serie von Powertilt verfügt über eine interne Öl-Durchführung zum Schnellwechsler. Hieraus resultiert eine kompaktere Bauform und eine abrisssichere Verlegung der Leitungen.
- **STÖRUNGSFREIES ARBEITEN** durch abrisssichere Verlegung der Zuleitungen für Schnellwechsler und Powertilt auf dem Löffelstiel



AUSSTATTUNG



HART IM EINSATZ: DAS ABSTÜTZ- UND PLANIERSCHILD

Das Abstütz- und Planierschild aus verwindungsfreiem Stahl sorgt für eine hohe Standsicherheit und perfekte Ergebnisse bei Planierarbeiten.



GEGEN STILLSTAND: DIE LAUFWERKE

Die ausgezeichnete Qualität des Laufwerks zahlt sich mehrfach aus:

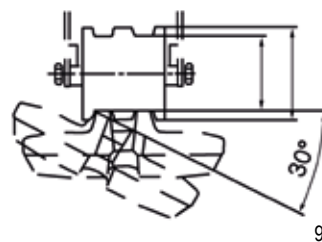
- **VIBRATIONSARMER FAHRBETRIEB** durch Short-Pitch-Gummiketten und dreiflanschige Laufwerksrollen
- **HOHE FLEXIBILITÄT** durch Universallaufwerk (Einsatz aller Kettentypen wie Gummi-, Stahl- und Gio-Gripketten ohne Umbau möglich)
- **NIEDRIGE BETRIEBSKOSTEN** durch insgesamt gesenkten Reparatur- und Wartungsbedarf
- **GESICHERTER TRANSPORT** durch Verzurrösen an den Laufwerken



GIO-GRIPKETTE



STAHLKETTE



OPTIMALE KETTENFÜHRUNG



DREIFLANSCHIGE LAUFWERKSROLLEN

ANTRIEB UND WARTUNG

GUTER SERVICE: DIE WARTUNG

Bei der Wartung kommt Ihnen die durchdachte Konstruktion des TB 2150 C entgegen:

- **LEICHTE HANDHABUNG** durch mit Gasdruckdämpfern ausgestattete und weit zu öffnende Motorhaube aus Stahlblech
- **HOHE SICHERHEIT** durch separat abschließbare Klappen zum Tankeinfüllstutzen und zur Betankungspumpe mit serienmäßiger Abschaltautomatik
- **OPTIMALER ZUGANG** zu allen Motor- und Hydraulikaggregaten



SAUBERE LEISTUNG: DER MOTOR UND DER AUSPUFF



Der TB 2150 C verfügt über einen leistungsstarken Motor mit Common-Rail-System und 85 kW, mit dem Sie Ihren Kraftstoffverbrauch senken können. Dazu bietet er weitere Vorteile:

- **MAXIMALE AUSGANGSLEISTUNG** durch Leistungsmodus PWR (nur bei 10 % der üblichen Baggerarbeiten notwendig)
- **SCHONENDER BETRIEB UND NIEDRIGER GERÄUSCHPEGEL** durch ECO-Modus
- **UMWELTSCHONEND** durch Stufe-4-Motor mit AdBlue, Katalysator DOC, aktivem Dieselpartikelfilter und SCR für die Abgasreinigung

Der nach oben verlegte Auspuff verhindert die Beschädigung von Hausfassaden und Hecken. Außerdem sind Personen im Umfeld der Maschine nicht dem Abgasstrom ausgesetzt.



KABINE



16

SPIELEND LEICHT: DIE BEDIENELEMENTE

Auf den Bedienkomfort wurde beim TB 2150 C besonderer Wert gelegt:

- **ERGONOMISCHE ABLÄUFE** durch entsprechend angeordnete Joysticks mit integrierten Bedienelementen für Zusatzkreisläufe
- **FEINFÜHLIGE UND PRÄZISE HANDHABUNG** durch proportionale Ansteuerung der Zusatzkreisläufe 1, 2 und 4 sowie hydraulisch vorgesteuerte Fahrhebel
- **SPIELFREIE UND LEICHTGÄNGIGE FAHRHEBEL** durch hydraulische Vorsteuerung (ein Baggerleben lang)



17

ALLES IM BLICK: DAS LCD-DISPLAY

Über die aktuellen Betriebszustände der Maschine informieren Sie sich ganz einfach auf dem Hauptbildschirm. Auch die unterschiedlich eingestellten Druck- und Litermengen für den ersten, zweiten und vierten Zusatzkreis können Sie hier abrufen. Damit Sie sich beim Bedienen leichter tun, haben wir das LCD-Farbdisplay noch einmal optimiert:

- **HERVORRAGENDE LESBARKEIT** durch Tag- und Nacht-Designs
- **SCHNELLER ÜBERBLICK** durch verständliche Symbolik und klaren Aufbau
- **HOHER BEDIENKOMFORT** durch innovative Einstellmenüs



18



19



20



21

KOMFORTZONE: DAS FAHRERHAUS

Die geräumige Komfortkabine mit hoher Sitzposition bietet eine exzellente Rundumsicht. Darüber hinaus profitieren Sie von weiteren Vorteilen:

- **ERGONOMISCHES SITZEN** durch luftgefederten Komfortsitz mit sechs Einstellmöglichkeiten und Sitzheizung
- **OPTIMALES KLIMA** durch serienmäßige Klimaautomatik mit Umluftfunktion
- **LEICHTE HANDHABUNG DER FRONTSCHIEBE** durch Gasdruckdämpfer
- **BEQUEMES EIN- UND AUSSTEIGEN** durch großen Kabinentür-ausschnitt
- **WEITERE AUSSTATTUNGEN** wie AM/FM-Radio mit Bluetooth und AUX-Eingang für MP3-Player sowie Rückfahrkamera und Platz und Strom für eine Kühlbox hinter dem Fahrersitz



22

STANDARD AUSRÜSTUNG DES TB 2150 C

ARBEITSAUSRÜSTUNG

- 1., 2., 3., + 4. hydraulischer Zusatzsteuerkreislauf komplett verlegt mit Anschlüssen auf dem Löffelstiel
- 1., 2. + 4. hydraulischer Zusatzsteuerkreislauf proportional gesteuert
- 1. hydraulischer Zusatzsteuerkreislauf mit Dauerbetriebsschaltung (A-Seite)
- 3. hydraulischer Zusatzsteuerkreislauf für hydraulischen Schnellwechsler
- Automatische Druckentlastung für Zusatzhydraulik
- Hochdruckabsperrhähne an den Zusatzkreisläufen
- 2 Hubzylinder
- 6 Arbeitsscheinwerfer
- Rohrbruchsicherung, Überlastwarneinrichtung
- Lasthalteventile am Hub- und Löffelstielzylinder
- Rückfahrkamera

PLANIERSCHILD

- Verwindungsfreies Kastenprofil
- Zurrösen

LAUFWERK

- Short-Pitch-Gummiketten
- Dreiflanschige Laufwerksrollen
- 1 Tragrolle
- Ösen für Transportsicherung
- Gebremste Fahrmotoren (automatisch)
- Fahrstufenautomatik

MOTOR/HYDRAULIK

- Dieselmotoren mit Abgasnorm EU-Stufe 4
- Leistungsmodus PWR
- Elektrische Kraftstoffpumpe
- Automatische Drehzahlrückstellung
- Load-Sensing-System
- Leistungsstarke Öl-/Wasserkühler
- Schwenkbremse (automatisch)
- Bordwerkzeug und Fettpresse
- Automatische Kraftstoffentlüftung
- Betankungspumpe

KABINE

- Luftgefederter Komfortsitz mit hoher Rückenlehne, Kopfstützen und Sitzheizung
- Hydraulisch vorgesteuerte Fahrhebel
- Kabinenheizung
- Einziehbares Frontscheibe mit 2 Gasdruckdämpfern
- Getönte Kabinenscheiben
- Radio
- Getränkehalter
- Klimaautomatik



AUSSTATTUNGSVARIANTEN DER BAGGERAUSRÜSTUNG TB 2150 C



AUSSTATTUNGSVARIANTE V1

Sicherheitsausstattung	Hubzylinder	Löffelstielzylinder
Rohrbruchsicherung	Ja	Ja
Lasthalteventil	Ja	Ja
Überlastwarneinrichtung	Ja	

1. hydraulischer Zusatzsteuerkreislauf (proportional gesteuert)
2. hydraulischer Zusatzsteuerkreislauf (proportional gesteuert)
3. hydraulischer Zusatzsteuerkreislauf (Schnellwechslerkreis)
4. hydraulischer Zusatzsteuerkreislauf (proportional gesteuert)

AUSSTATTUNGSVARIANTE V2

Erweitert die Serienausstattung V1 um:

- Hydraulischen Schnellwechsler Lehnhoff HS10 und Rohrstaffel

Die Rohrstaffel führt den 3. hydraulischen Zusatzsteuerkreislauf auf dem Löffelstiel und durch die Löffelkinematik zum Schnellwechsler.

AUSSTATTUNGSVARIANTE V3

Erweitert die Serienausstattung V1 um:

- Original Powertilt, 120° schwenkbar
- Lasthaken am Powertilt
- Hydraulischen Schnellwechsler Lehnhoff HS10

Die Rohrstaffel führt den 3. und 4. hydraulischen Zusatzsteuerkreislauf auf dem Löffelstiel und durch die Löffelkinematik zum Schnellwechsler und zum Powertilt.

AUSSTATTUNGSVARIANTE V4

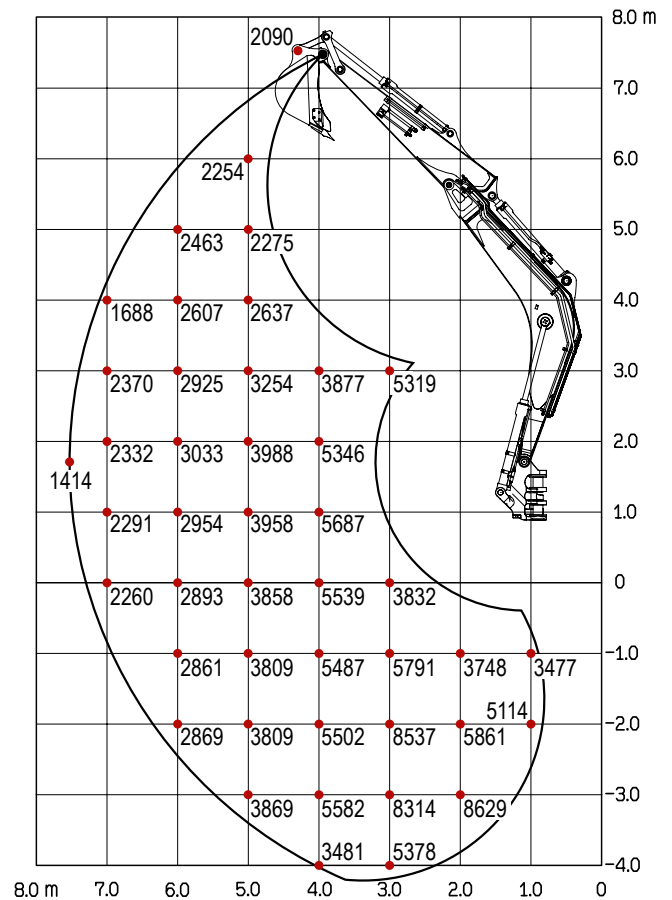
Erweitert die Ausstattung V3 um:

- Elektrische Greiferumschaltung in der Kabine (Umschaltung für den Betrieb von Schachtgreifern)

HIER STEHT, WAS GEHT: DER LASTHEBEBETRIEB

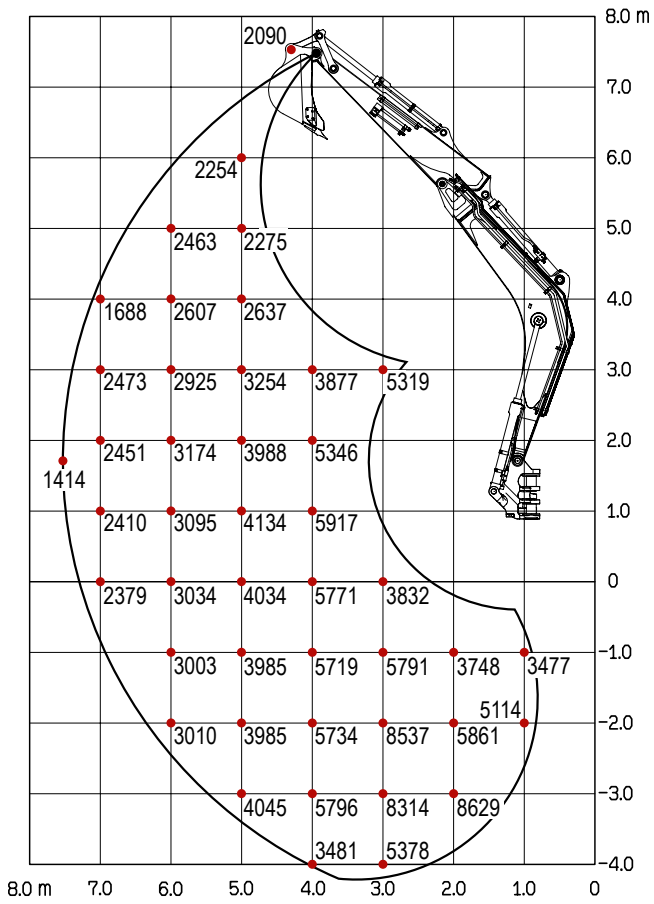
TB 2150 C (LSA)

NACH VORN, PLANIERSCHILD ANGEHOVEN

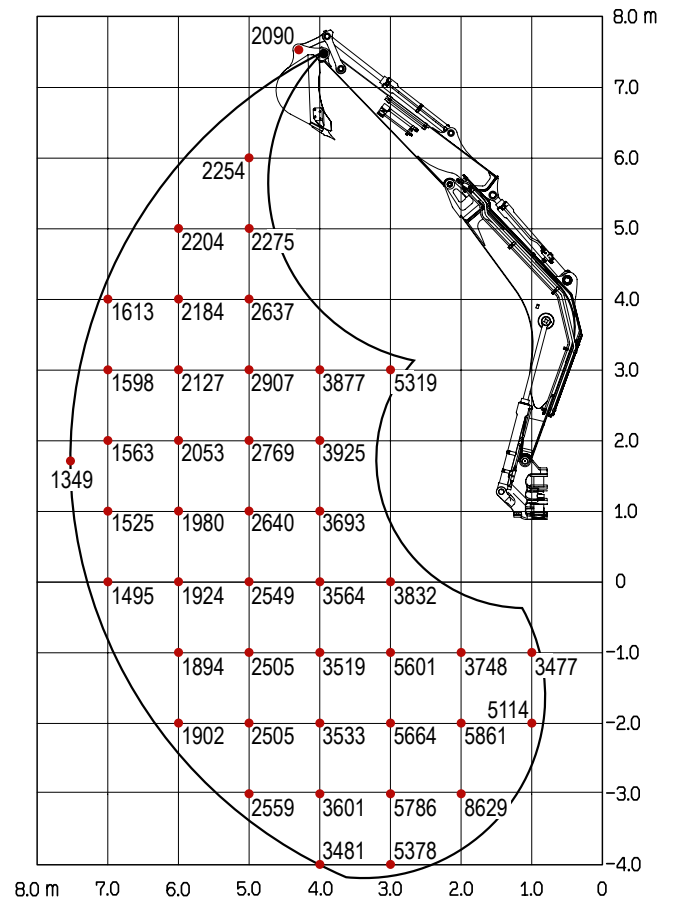


Die Hublasten in den Grafiken betragen bis zu 87% der hydraulischen Hublast bzw. bis zu 75% der Kipplast.
Die Werte sind in Kilogramm angegeben – ohne Powerlift. Technische Änderungen vorbehalten.

NACH HINTEN



ZUR SEITE



TECHNISCHE DATEN TB 2150 C

TECHNISCHE DATEN

Maschinengewicht	kg	15.095
Bodendruck	kg/cm ²	0,45
Geräuschpegel dB(A)	LwA	98
Geräuschpegel dB(A)	LpA	75
Schwenkgeschwindigkeit	U/min	11,2
Fahrgeschwindigkeit 1	km/h	3,1
Fahrgeschwindigkeit 2	km/h	5,5
Steigfähigkeit	Grad	35
Auslegerschwenkwinkel	Grad	links 77/rechts 53

MOTOR

Typ		TCD 3.6 L4
Leistung ISO 14396	kW/PS	85,0/115,0
Drehzahl	U/min	2.000
Hubraum	cm ³	3.621
Anzahl der Zylinder		4
Kühlwasser	l	18,5
Motoröl	l	17,0
Tankinhalt	l	278,0

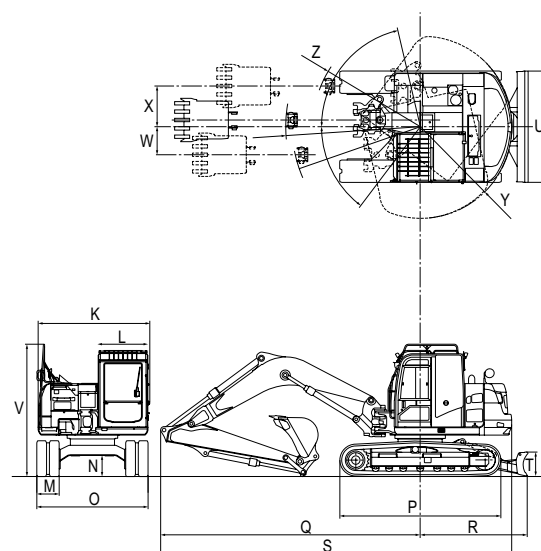
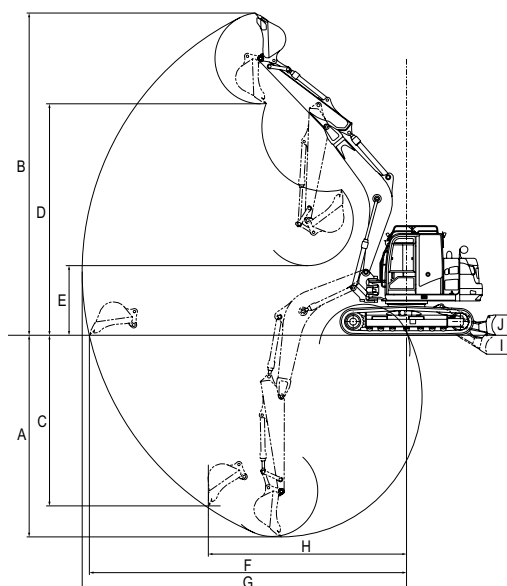
HYDRAULIK

Hauptarbeitspumpe		Summenleistungsgeregelt
Max. Fördermenge (max. Druck P1)	l/min (MPa)	112,0 (34,3)
Max. Fördermenge (max. Druck P2)	l/min (MPa)	112,0 (34,3)
Max. Fördermenge (max. Druck P3)	l/min (MPa)	54,8 (23,6)
Max. Fördermenge (max. Druck P4)	l/min (MPa)	20,0 (3,9)
1. hydraulischer Zusatzkreis	l/min (MPa)	224,0 (24,5)
2. und 4. hydraulischer Zusatzkreis	l/min (MPa)	54,8 (23,6)
3. hydraulischer Zusatzkreis links/rechts	l/min (MPa)	20,0 (3,9)/54,8 (23,6)
Hydrauliktankinhalt	l	148,3

Technische Änderungen vorbehalten. Alle Angaben ohne Powerlift.

ABMESSUNGEN

Max. Grabtiefe	A	mm	5.445
Max. Abstechhöhe	B	mm	8.700
Max. vertikale Grabtiefe	C	mm	4.605
Max. Überladehöhe	D	mm	6.250
Min. Überladehöhe	E	mm	1.880
Max. Reichweite am Grund	F	mm	8.565
Max. Reichweite	G	mm	8.760
Max. vertikaler Grabradius	H	mm	5.350
Planierschild ab	I	mm	515
Planierschild auf	J	mm	540
Breite Oberwagen	K	mm	2.500
Breite Kabine	L	mm	1.100
Breite Ketten	M	mm	500
Bodenfreiheit	N	mm	475
Breite Laufwerk	O	mm	2.490
Laufwerkslänge	P	mm	3.615
Länge Achse-Hubarm horiz.	Q	mm	5.805
Abstand Planierschild-Achse	R	mm	2.395
Transportlänge	S	mm	7.805
Höhe Planierschild	T	mm	550
Breite Planierschild	U	mm	2.490
Gesamthöhe	V	mm	2.960
Auslegerversatz links	W	mm	630
Auslegerversatz rechts	X	mm	910
Schwenkradius hinten	Y	mm	2.000
Schwenkradius rechts	Z	mm	2.405



Ihr zuständiger Händler

Druckfehler und Irrtümer vorbehalten.



Wilhelm Schäfer GmbH
 Rebhuhnstraße 2-4 • 68307 Mannheim
 Tel.: +49 (0) 621/77 07 0 • Fax: +49 (0) 621/77 07 129
 E-Mail: info@wschaefer.de • Web: www.wschaefer.de