

# TAKEUCHI

**DER MOBILBAGGER**

**TB 295 W**



# TECHNISCHE DATEN TB 295 W

## TECHNISCHE DATEN

Maschinengewicht	kg	10091
Zwillingsbereifung		8,25–20
Geräuschpegel dB(A)	LwA	99,0
Geräuschpegel dB(A)	LpA	75,0
Schwenkgeschwindigkeit	U/min	10,0
Kriechfahrt	km/h	0–5,1
Langsamfahrt	km/h	0–9,8
Schnellfahrt	km/h	0–19,6
Steigfähigkeit	Grad	30
Auslegerschwenkwinkel	Grad	links 68/rechts 59

## MOTOR

Typ		TCD3.6 L4
Leistung ISO 14396	kW/PS	85,0/115,0
Drehzahl	U/min	2000
Hubraum	cm <sup>3</sup>	3621
Anzahl der Zylinder		4
Kühlwasser	l	12,0
Motoröl	l	15,0
Tankinhalt	l	161,3

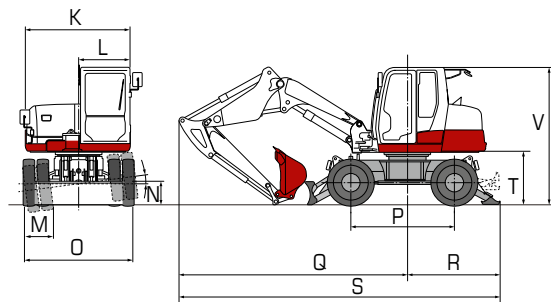
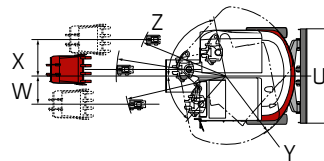
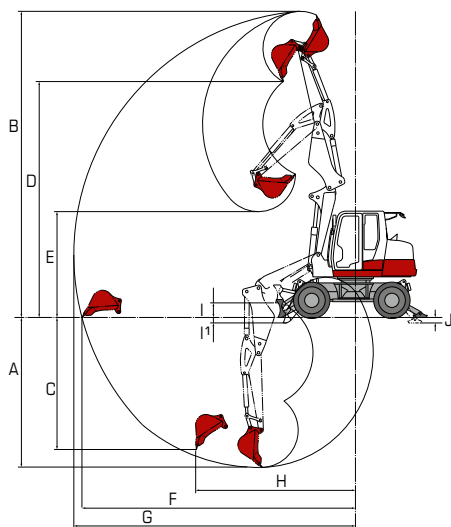
## HYDRAULIK

Hauptarbeitspumpe		Load-Sensing-Hydraulik
Max. Fördermenge (max. Druck P1)	l/min (MPa)	172,0 (27,5)
Max. Fördermenge (max. Druck P2)	l/min (MPa)	59,6 (24,0)
Max. Fördermenge (max. Druck P3)	l/min (MPa)	40,3 (14,0)
Max. Fördermenge (max. Druck P4)	l/min (MPa)	15,4 (3,5)
Max. Fördermenge (max. Druck P5 HST)	l/min (MPa)	156,0 (35,0)
Max. Fördermenge (max. Druck P6 HST)	l/min (MPa)	35,0 (2,4)
1. hydraulischer Zusatzkreis	l/min (MPa)	120,0 (20,6)
2. hydraulischer Zusatzkreis	l/min (MPa)	55,0 (20,6)
3. hydraulischer Zusatzkreis li + re	l/min (MPa)	16,0 (3,5)/55,0 (20,6)
4. hydraulischer Zusatzkreis	l/min (MPa)	55,0 (20,6)
Hydrauliktankinhalt	l	129,2

Technische Änderungen vorbehalten. Alle Angaben ohne Gewähr.

## ABMESSUNGEN

Max. Grabtiefe	A	mm	4115
Max. Abstechhöhe	B	mm	8428
Max. vertikale Grabtiefe	C	mm	3643
Max. Überladehöhe	D	mm	6478
Min. Überladehöhe	E	mm	2905
Max. Reichweite am Grund	F	mm	7554
Max. Reichweite	G	mm	7775
Max. vertikaler Grabradius	H	mm	4385
Planierschild auf	I	mm	400
Planierschild ab	I'	mm	150
Max. Absenktiefe der Abstützung	J	mm	150
Breite Oberwagen	K	mm	2333
Breite Kabine	L	mm	1050
Breite Reifen	M	mm	525
Bodenfreiheit	N	mm	320
Breite Fahrwerk	O	mm	2333
Radstand	P	mm	2200
Länge Achse–Hubarm horiz.	Q	mm	4620
Abstand Planierschild–Achse	R	mm	2010
Transportlänge	S	mm	6632
Freie Höhe unter Planierschild	T	mm	1140
Breite Planierschild	U	mm	2300
Gesamthöhe	V	mm	3009
Auslegerversatz links	W	mm	685
Auslegerversatz rechts	X	mm	890
Schwenkradius hinten	Y	mm	1690
Schwenkradius rechts	Z	mm	2190



Ihr zuständiger Händler



Wilhelm Schäfer GmbH

Rebhuhnstraße 2–4 • 68307 Mannheim

Tel.: +49 (0) 621/77 07 0 • Fax: +49 (0) 621/77 07 129

E-Mail: info@wschaefer.de • Web: www.wschaefer.de