

TAKEUCHI®

DER KOMPAKTBAGGER

TB 210 R



AUSRÜSTUNG



ALLES IM FLUSS: DIE STEUERKREISLÄUFE FÜR HYDRAULIKWERK- ZEUGE

Um Ihnen das wirkungsvolle Arbeiten zu erleichtern, haben wir uns für den TB 210 R einiges einfallen lassen:

- **ATTRAKTIVE AUSSTATTUNG** durch serienmäßigen Zusatzsteuerkreis (gut geschützt auf dem Löffelstiel verlegt) und Arbeitsscheinwerfer am Ausleger
- **OPTIMALER SCHUTZ VOR BESCHÄDIGUNG** durch nach hinten gesetzte Auslegerzylinder und im Ausleger verlegte Schlauchleitungen
- **HOHE EFFIZIENZ** durch doppelt wirkenden Zusatzkreislauf (ausgelegt für reversible Anbaugeräte)

Übrigens: Der TB 210 R kann auf Ihren Wunsch hin auch mit dem mechanischen Schnellwechsler MS01 ausgestattet werden.

DREH- UND ANGELPUNKT: DER SCHWENKBOCK

Der robuste Schwenkbock aus Stahlguss beeindruckt mit seinem beidseitig großen Schwenkwinkel von $2 \times 85^\circ$.





ARMVERSATZ RECHTS 85°



ARMVERSATZ LINKS 85°

SONDERAUSRÜSTUNG

AUF ZACK: DAS TAKLOCK

Das optionale Schnellwechselkupplungssystem TAKLOCK ermöglicht Ihnen, zwei Anschlüsse auf einmal zu verbinden oder zu trennen: Das spart Ihnen wertvolle Zeit bei der Montage von hydraulischen Anbaugeräten.

RUCK, ZUCK: DER MECHANISCHE SCHNELLWECHSLER

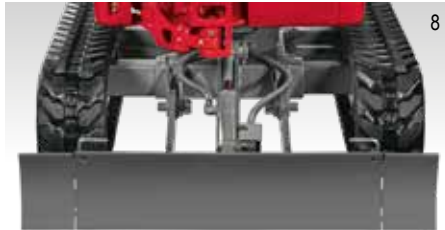
Die mechanische Schnellwechseleinrichtung in der Baugröße MS01 beschleunigt den Austausch des Werkzeugs.



AUSSTATTUNG

HART IM EINSATZ: DAS ABSTÜTZ- UND PLANIERSCHILD

Das robuste Planierschild sorgt mit seiner soliden Schildverbreiterung für die besondere Stabilität der Maschine. Mithilfe zweier Verriegelungsbolzen lässt es sich einfach auf die Breite des Fahrwerks einstellen.



GEGEN STILLSTAND: DIE LAUFWERKE



Die ausgezeichnete Qualität des Laufwerks mit zwei Fahrstufen zahlt sich mehrfach aus:

- **FLEXIBEL IM EINSATZ** durch hydraulisch verstellbare Laufwerke mit 750 bis 1.020 mm (Durchfahrt auf engstem Raum möglich)
- **OPTIMALE STANDFESTIGKEIT** durch Verbreiterung auf maximale Spur, langes Laufwerk (1.325 mm) und robuste Laufwerksrollen
- **HOHE SICHERHEIT** durch innen und außen liegende Verzurrösen und stangenseitig gekapselten Teleskopzylinder (Beschädigung der Kolbenstange ausgeschlossen)



LAUFWERKSBREITE
750 MM



LAUFWERKSBREITE
1.020 MM



ZURRÖSEN AM LAUFWERK



TELESKOPLAUFWERK



MIN. HECKÜBERSTAND BEI
LAUFWERKSBREITE 1.020 MM

ANTRIEB UND WARTUNG

SAUBERE LEISTUNG: DER MOTOR UND DIE HYDRAULIK

Der moderne 3-Zylinder-Dieselmotor des TB 210 R ist leistungsstark, verbraucht wenig Kraftstoff und überzeuge mit niedrigen Emissionswerten. Weitere Vorteile sind die geringen Arbeitsgeräusche und Vibrationen.



GUTER SERVICE: DIE WARTUNG

Bei der Wartung kommt Ihnen die durchdachte Konstruktion des TB 210 R entgegen:

- **VEREINFACHTE SERVICEARBEITEN** durch optimalen Zugang mit drei Klappen (alle Klappen und Abdeckungen aus robustem Stahlblech gefertigt)
- **LEICHTES BETANKEN** durch gut erreichbaren Tankeinfüllstutzen (Betankung aus Kanistern problemlos möglich)
- **SCHNELLE UND SICHERE KRANVERLADUNG** durch drei Hebepunkte an Ausleger und Planierschild



KABINE

20



GUT AUFGEHOBEN: DER ARBEITSPLATZ

Serienmäßig ist der TB 210 R mit einem ROPS-Schutzbügel ausgestattet. Der Schutzbügel lässt sich leicht nach hinten klappen und ermöglicht so den einfachen Transport der Maschine. Ist der Schutzbügel eingeklappt, beträgt die Höhe der Maschine lediglich 1.475 mm. Die Armauflagen lassen sich in einem Bereich von 72 cm bis 92 cm verstellen.



21

SPIELEND LEICHT: DIE BEDIENELEMENTE

Mit den hydraulisch vorgesteuerten Hebeln des TB 210 R bedienen Sie die gesamte Baggerausrüstung präzise, feinfühlig und spielfrei.



KOMFORTABEL: DIE KONSOLEN

Durch die ergonomisch angeordneten Armauflagen ermüden Sie beim Arbeiten weniger schnell. Außerdem können beide Konsolen nach oben geklappt werden: Sie können also ganz bequem auf- und absteigen.



PER PEDES: DIE FUSSPEDALE



Durch das Fußpedal links kann die Zusatzhydraulik über ein doppelt wirkendes Ventil gesteuert werden.



Mit dem rechten Fußpedal wird der Ausleger nach rechts oder links geschwenkt.

STANDARDAUSRÜSTUNG DES TB 210 R

ARBEITSAUSRÜSTUNG

- 1. Zusatzkreis mit Hochdruckabsperrhähnen
- Standardlöffelstiel
- Arbeitsscheinwerfer am Ausleger

PLANIERSCHILD

- An Spurbreite anpassbar
- Zurrösen

LAUFWERK

- Robuste Laufwerksrollen
- Wartungsfreies Verstelllaufwerk
- 2-stufiger Fahrtrieb
- Zurrösen

MOTOR/HYDRAULIK

- Verbrauchsärmer Dieselmotor
- 3 Hydraulikpumpen
- Wasserkühler
- Bordwerkzeug und Fettpresse

SCHUTZDACH

- ROPS-Schutzbügel
- 1-Schlüssel-System



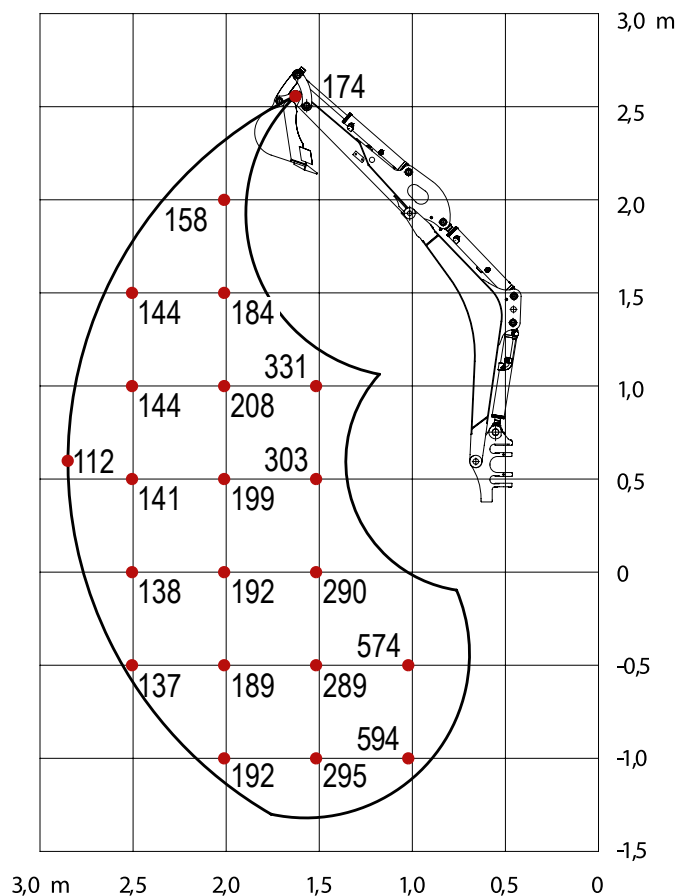


TAKEUCHI

HIER STEHT, WAS GEHT: DER LASTHEBEBETRIEB

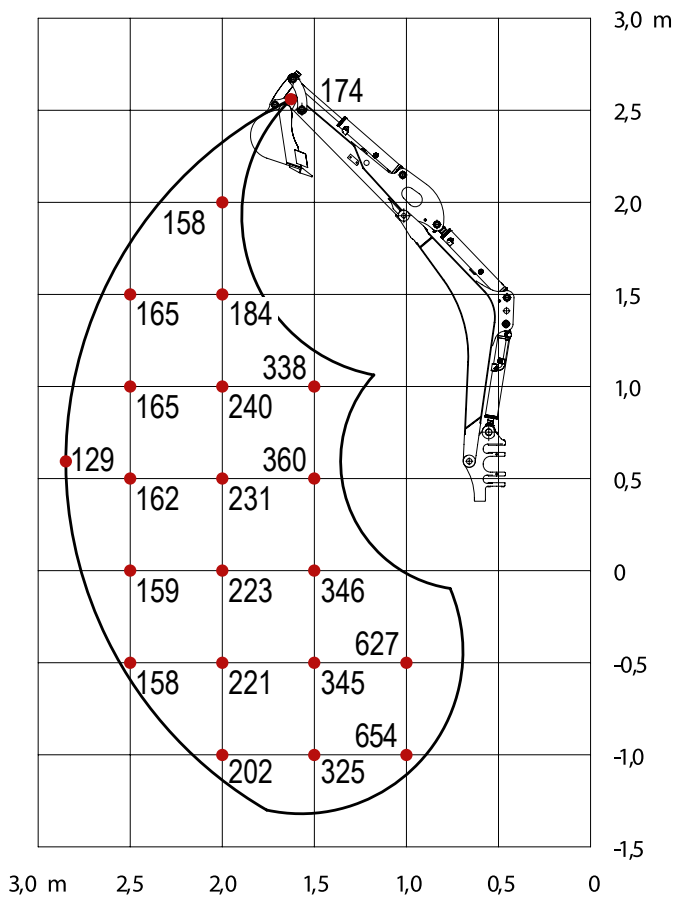
TB 210 R

NACH VORN, PLANIERSCHILD ANGEHOBE

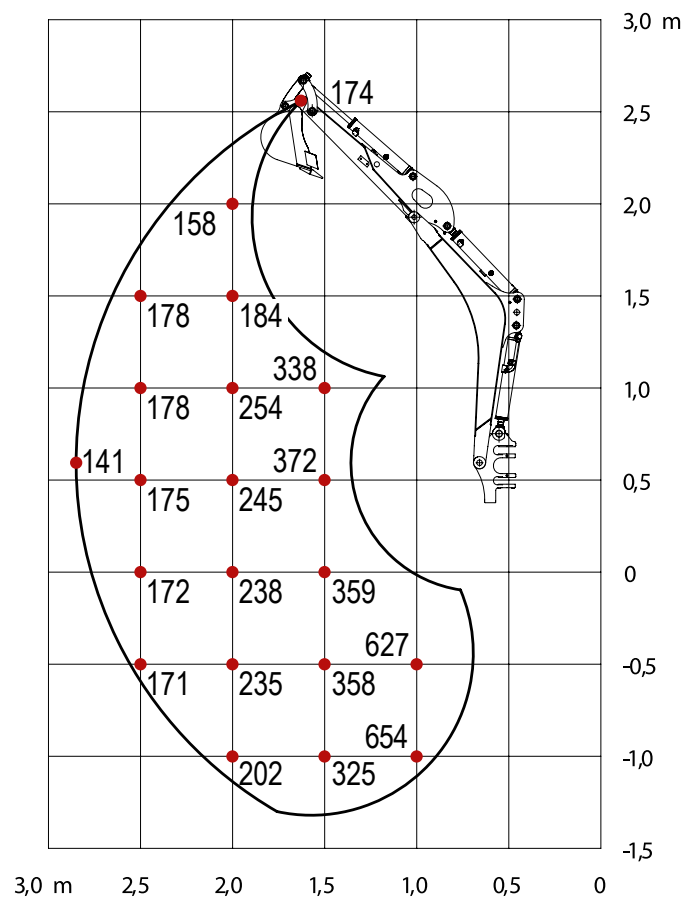


Die Hublasten in den Grafiken betragen bis zu 87% der hydraulischen Hublast bzw. bis zu 75% der Kipplast.
Die Werte sind in Kilogramm angegeben – ohne Powertilt. Spurbreite 1.020 mm. Technische Änderungen vorbehalten.

NACH HINTEN



ZUR SEITE



TECHNISCHE DATEN TB 210 R (STIEL SSA)

TECHNISCHE DATEN

Maschinengewicht	kg	1.150
Bodendruck	kg/cm ²	0,28
Geräuschpegel dB(A)	LwA	91,0
Schwenkgeschwindigkeit	U/min	10,0
Fahrgeschwindigkeit 1	km/h	2,0
Fahrgeschwindigkeit 2	km/h	3,7
Steigfähigkeit	Grad	15
Auslegerschwenkwinkel	Grad	links 85/rechts 85

MOTOR

Typ		D722-E4B
Leistung ISO 9249/SAEJ 1349	kW/PS	8,7/11,8
Drehzahl	U/min	2.200
Hubraum	cm ³	719
Anzahl der Zylinder		3
Kühlwasser	l	4,0
Motoröl	l	2,8
Tankinhalt	l	12,0

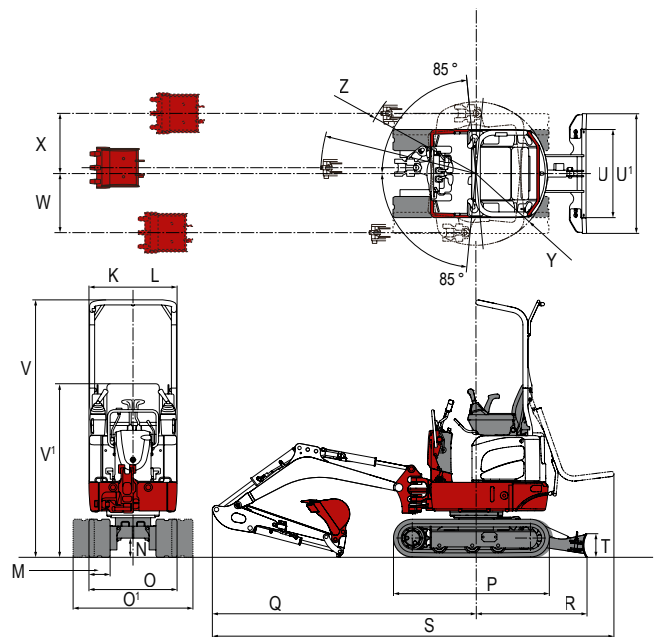
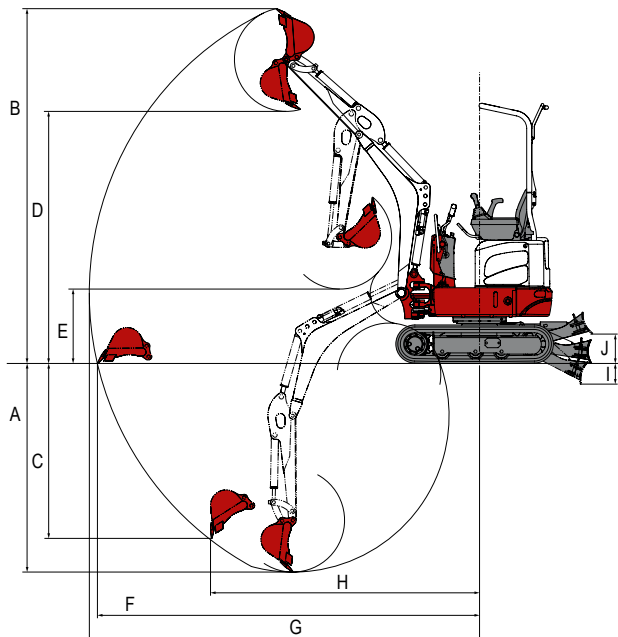
HYDRAULIK

Hauptarbeitspumpen		Zahnradpumpen
Max. Fördermenge (max. Druck P1)	l/min (MPa)	11,1 (18,2)
Max. Fördermenge (max. Druck P2)	l/min (MPa)	11,1 (18,2)
Max. Fördermenge (max. Druck P3)	l/min (MPa)	5,8 (3,4)
1. hydraulischer Zusatzkreis	l/min (MPa)	22,2 (18,2)
Hydrauliktankinhalt	l	15,0

ABMESSUNGEN

Max. Grabtiefe	A	mm	1.755
Max. Abstechhöhe	B	mm	2.985
Max. vertikale Grabtiefe	C	mm	1.475
Max. Überladehöhe	D	mm	2.120
Min. Überladehöhe	E	mm	625
Max. Reichweite am Grund	F	mm	3.220
Max. Reichweite	G	mm	3.285
Max. vertikaler Grabradius	H	mm	2.265
Planierschild ab	I	mm	175
Planierschild auf	J	mm	250
Breite Oberwagen	K	mm	750
Breite Fahrerplatz	L	mm	750
Breite Ketten	M	mm	180
Bodenfreiheit	N	mm	160
Breite Laufwerk	O/O'	mm	750-1.020
Laufwerkslänge	P	mm	1.325
Länge Achse-Hubarm horiz.	Q	mm	2.245
Abstand Planierschild-Achse	R	mm	930
Transportlänge	S	mm	3.415
Höhe Planierschild	T	mm	200
Breite Planierschild	U/U'	mm	750-1.020
Gesamthöhe Schutzbügel/ein-geklappt	V/V'	mm	2.190/1.475
Auslegerversatz links	W	mm	505
Auslegerversatz rechts	X	mm	510
Schwenkradius hinten	Y	mm	610
Schwenkradius rechts	Z	mm	980

Technische Änderungen vorbehalten. Alle Angaben ohne Gewähr.



Ihr zuständiger Händler

Druckfehler und Irrtümer vorbehalten.



Wilhelm Schäfer GmbH
 Rebhuhnstraße 2-4 • 68307 Mannheim
 Tel.: +49 (0) 621/77 07 0 • Fax: +49 (0) 621/77 07 129
 E-Mail: info@wschaefer.de • Web: www.wschaefer.de