

STANDARDAUSRÜSTUNG **TB 014** • **TB 016**

Arbeitsausrüstung

- 1. Zusatzkreis mit Hochdruckabsperrhähnen
- Langer Löffelstiel TB 016/014: 1130/1040 mm
- Extra langes Planierschild
- Hubzylinderschutz
- Arbeitsscheinwerfer am Ausleger und Kabine
- Heckwarnleuchte

Motor / Hydraulik

- Verbrauchsarmer Dieselmotor (EPA Tier 4)
- Motorschutzsystem
- 4 Hydraulikpumpen
- automatische Schwenkbremse
- große Öl-/Wasserkühler

Sicherheitskabine

- Sicherheitskabine ROPS, FOPS, TOPS
- Dachhaken an der Kabine zum Verheben der Maschine
- Hydraulische Vorsteuerung
- Kabinenheizung mit Umluftschaltung
- Getönte Kabinenscheiben
- Ein-Schlüsselsystem
- Radio / stoffbezogener Fahrersitz

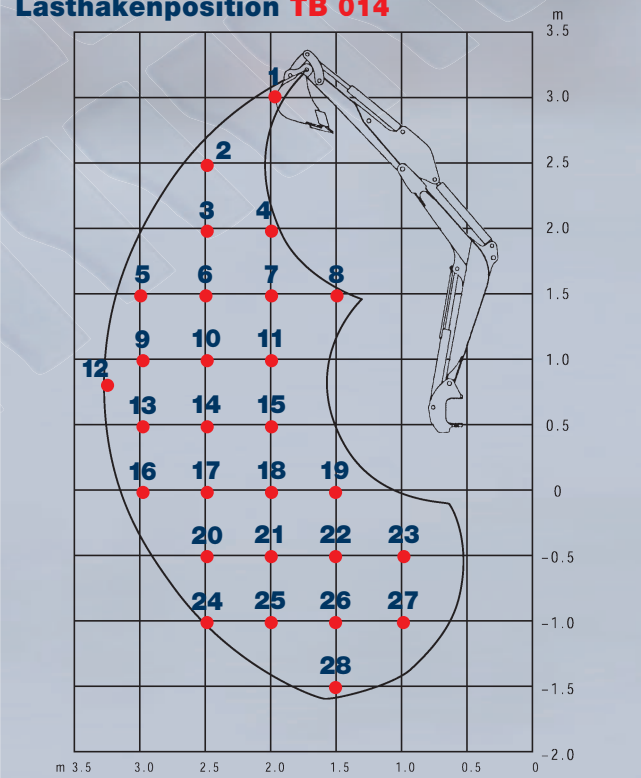
Unterwagen

- Short-Pitch Gummiketten
- Dreiflanschige Laufwerksrollen
- Wartungsfreies Verstelllaufwerk (TB 016)

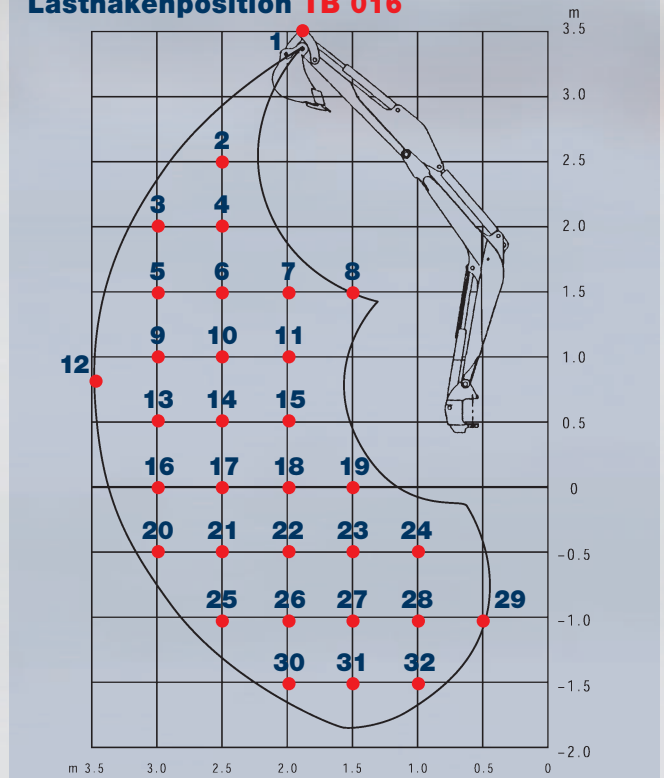
TB 014	Lasthakenposition		1	2	3	4	5	6	7	8	9	10	11	12	13	14	15	16
	nach vorn, Planierschild angehoben		227	211	212	209	172	234	280	358	168	226	318	146	165	219	303	162
	zur Seite		227	211	212	209	166	226	280	358	162	218	307	140	159	211	292	156
	nach Hinten		227	211	212	209	224	243	280	358	241	287	379	228	257	327	460	254
		17	18	19	20	21	22	23	24	25	26	27	28					
nach vorn, Planierschild angehoben		214	295	450	212	294	452	722	216	297	459	912	334					
zur Seite		206	284	431	204	282	433	722	208	286	440	864	334					
nach Hinten		334	468	746	332	466	724	722	258	395	592	1088	334					

TB 016	Lasthakenposition		1	2	3	4	5	6	7	8	9	10	11	12	13	14	15	16
	nach vorn, Planierschild angehoben		231	188	200	203	198	244	283	369	193	259	365	149	189	250	348	185
	zur Seite*		231	188	207	203	223	244	283	369	236	297	398	184	231	306	428	228
	nach Hinten		231	188	207	203	223	244	283	369	249	297	398	227	234	347	493	228
		17	18	19	20	21	22	23	24	25	26	27	28	29	30	31	32	
nach vorn, Planierschild angehoben		244	339	526	184	242	337	528	681	243	339	534	1022	718	346	520	939	
zur Seite*		300	419	662	226	297	416	664	682	299	419	671	1022	718	346	520	939	
nach Hinten		376	535	704	279	376	528	816	681	336	475	711	1022	718	346	520	939	

Lasthakenposition TB 014



Lasthakenposition TB 016



Die Hublasten in der Tabelle liegen innerh. 87% der hydraulischen Hublast bzw. innerh. 75% der Kipplast. Werte sind in Kilogramm angegeben. Standard-Löffelstiel ohne Powertilt. * zur Seite Spurbreite 1300 mm.

TECHNISCHE DATEN TB 014 · TB 016

TECHNISCHE DATEN		TB 014	TB 016
Maschinengewicht	kg	1525 (1410)	1700 (1500)
Bodendruck	kg/cm ²	0,30 (0,28)	0,28 (0,26)

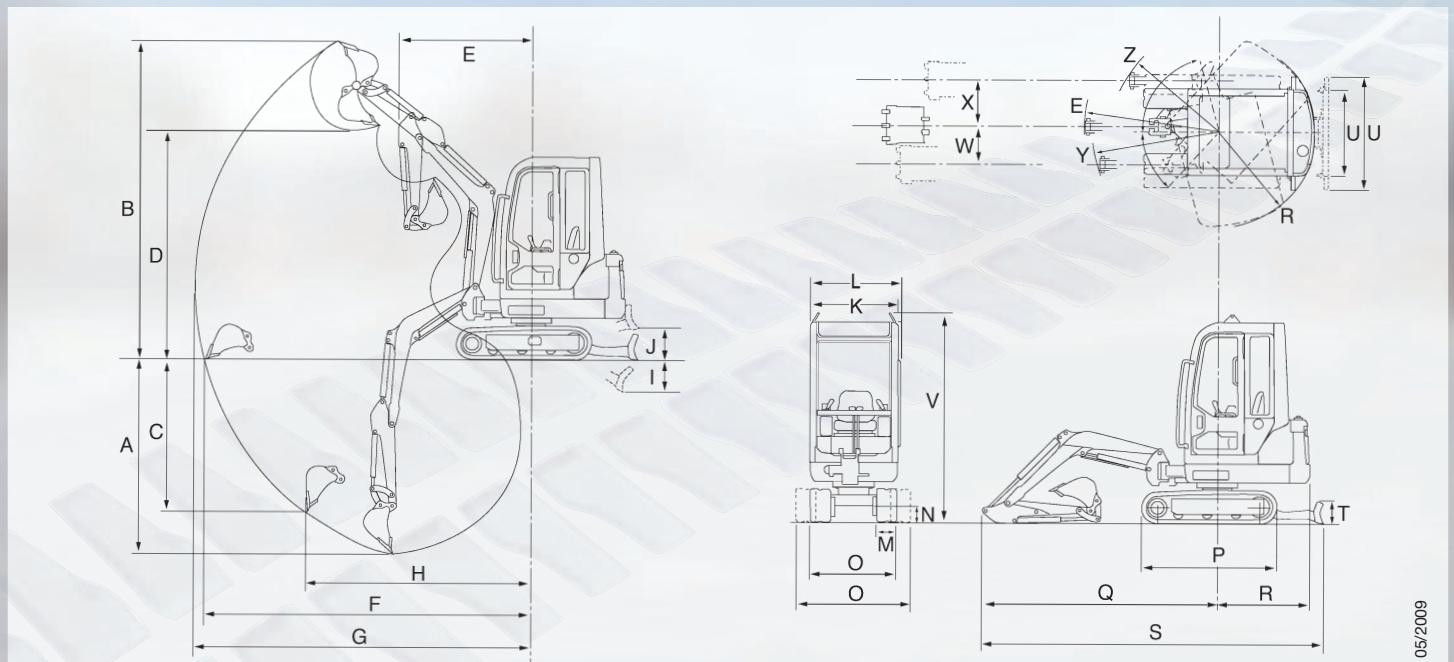
MOTOR			
Typ		D782-E2B	3TNV 70 STB
Leistung	Kw/PS	9,0 / 12,2	10,1 / 13,7
	U/min	2200	2200
Hubraum	cm ³	778	854
Anzahl der Zylinder	Stück	3	3
Kühlwasser	l	3,4	3,4
Motoröl	l	3,0	2,8
Tankinhalt	l	21	21
Schwenkgeschwindigkeit	U/min	9,0	9,0
Fahrgeschwindigkeit 1	km/h	2,0	2,3
Fahrgeschwindigkeit 2	km/h	3,9	4,2
Steigfähigkeit	Grad	25	25
Auslegerschwenkwinkel	Grad	90 / 50	90 / 50

HYDRAULIK			
Hydr. Pumpen	summenleistungsgeregelt		
Max. Fördermenge	l/min	2 x 16,4	
		1 x 10,1	
		1 x 6,8	
Max. Druck	bar	200	
Zusatzhydraulik	l/min	32,8	
Hydrauliktankinhalt	l	23,0	
Geräuschpegel	LWA	93 (93)	93 (93)
Geräuschpegel	LPA	78 (77)	78 (77)

TECHNISCHE DATEN			TB 014	TB 016
Max. Grabtiefe	A	mm	2135	2375
Max. Abstechhöhe	B	mm	3570 (3710)	3720 (3875)
Vertikale Grabtiefe	C	mm	1690	1910
Überladehöhe	D	mm	2555 (2680)	2705 (2845)
Min. Schwenkradius, gerade	E	mm	1495 (1440)	1520 (1440)
Max. Reichweite am Grund	F	mm	3660	3890
Max. Reichweite	G	mm	3765	3990
Max. vertikaler Grabradius	H	mm	2520	2600
Planierschild ab	I	mm	365	365
Planierschild auf	J	mm	365	365
Breite Oberwagen	K	mm	980	980
Breite Kabine (Schutzdach)	L	mm	1030 (980)	1030 (980)
Breite Kette	M	mm	230	230
Bodenfreiheit	N	mm	220	205
Breite Laufwerk	O	mm	980	980-1300
Länge Laufwerk	P	mm	1380	1525
Länge, Achse-Hubarm	Q	mm	2475	2610
Schwenkradius hinten	R	mm	1085	1085
Transportlänge	S	mm	3700	3835
Höhe Planierschild	T	mm	300	300
Breite Planierschild	U	mm	980	980-1300
Gesamthöhe	V	mm	2365 (2280)	2365 (2280)
Auslegerversatz links	W	mm	445	445
Auslegerversatz rechts	X	mm	520 (525)	520 (525)
Schwenkradius links	Y	mm	1295	1415 (1295)
Schwenkradius rechts	Z	mm	1160 (995)	1200 (1000)
Reißkraft		kN	9	9
Losbrechkraft		kN	12,1	13,1

() = Schutzdach

Technische Änderungen vorbehalten.



05/2009

SCHÄFER
Generalimporteur

Wilhelm Schäfer GmbH

Rebhuhnstraße 2-4 · 68307 Mannheim

Tel. 06 21/77 07 127 · Fax 06 21/77 07 129

E-Mail: info@wschaefer.de · www.wschaefer.de

Ihr zuständiger Händler: