

PALFINGER

PALFINGER P 370 KS

**DAS BESTE AUS
ZWEI WELTEN**

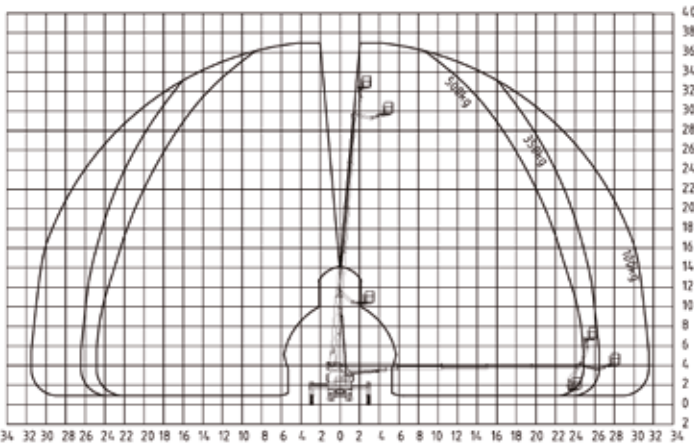
LIFETIME EXCELLENCE



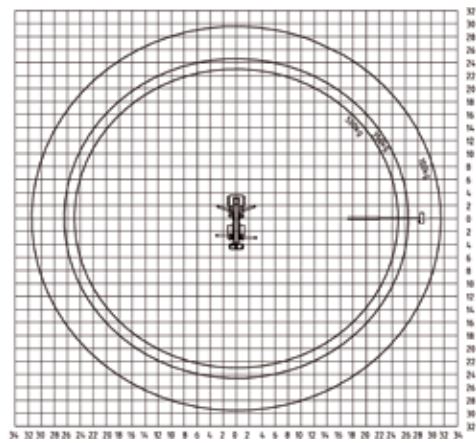
PRODUKT HIGHLIGHTS

- Robuster, 2m breiter Aluminiumarbeitskorb mit 500 kg Korblast und integrierter Powerlift-Aufnahme
- Flacher Unterbau unter dem Arbeitskorb, um möglichst nah an Hindernisse heranzufahren
- Fahrerinformations- und Assistenzsysteme via Display im Fahrerhaus und Premium-Korbsteuerepult
- Vollvariable Abstützung zur genauen Positionierung der Stützen
- 1000 mm Stützhub zum Ausgleich von großen Geländeunebenheiten
- Aufstellautomatik mit automatischer Stütz nivellierung
- Kurbelschwenktisch ermöglicht extrem kompakte Abmessungen in Transportposition
- Schwenken innerhalb der Spiegelbreite des Fahrgestells
- Zeitsparende Stützensteuerung mittels Aufstellautomatik an der Basis des Fahrzeuges
- Anklappbarer Unterfahrschutz zur Vergrößerung des Böschungswinkels
- Reichweitenoptimierung durch permanente Abstimmung von Stützposition, Aufstellneigung und Korblast
- Maximalgeschwindigkeiten, sowie Anfahr- und Bremsrampen individuell einstellbar
- Einfach handbare, elektronische Notbedienung der kompletten HAB-Funktionen via Display
- Diagnose-Tool der Hubarbeitsbühne via PALDIAG. CMI, Palfinger-App und QR-Code
- Montierbar auf 2-Achs-Chassis ab 15,5 t zGG

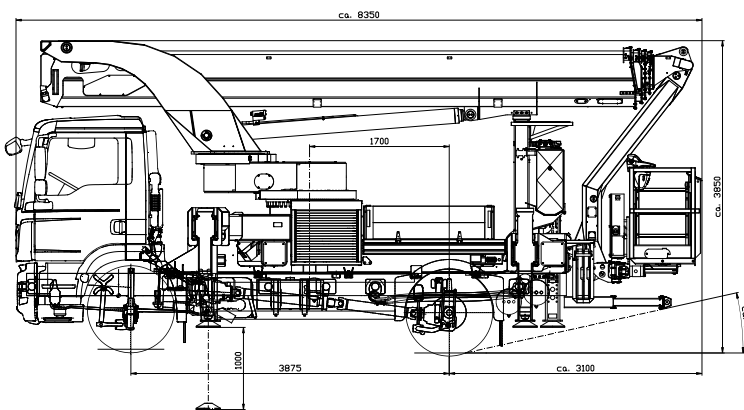
ARBEITSDIAGRAMME



2% Toleranz bauteilbedingt möglich



ABMESSUNGEN



TECHNISCHE DATEN

Max. Arbeitshöhe	37 m
Max. Korbbodenhöhe	35 m
Max. seitliche Reichweite*	31,5 m
Max. Reichweite*	31,5 m
Schwenkbereich Drehtisch	500°
Drehwinkel Arbeitskorb	2 x 90°
Drehwinkel Korbarm	185°
Max. Korblast	500 kg
Größe Arbeitskorb	2,00 x 0,80 x 1,10 m
Zulässige Aufstellneigung	2°
Höhe in Transportstellung*	3,85 m
Breite in Transportstellung	2,50 m
Gesamtlänge*	8,35 m
Radstand*	3875 mm
Gesamtgewicht*	ca. 15200 kg

* In Abhängigkeit vom LKW-Fahrgestell