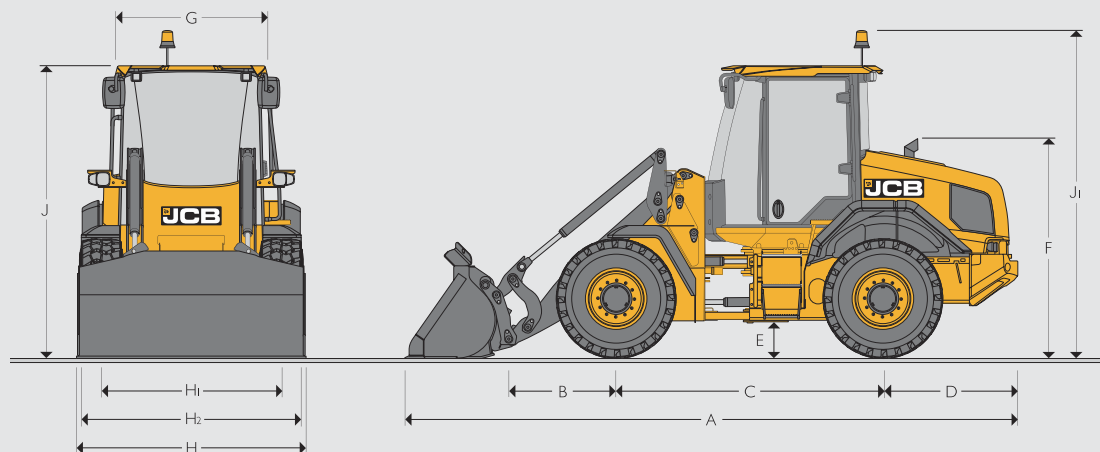
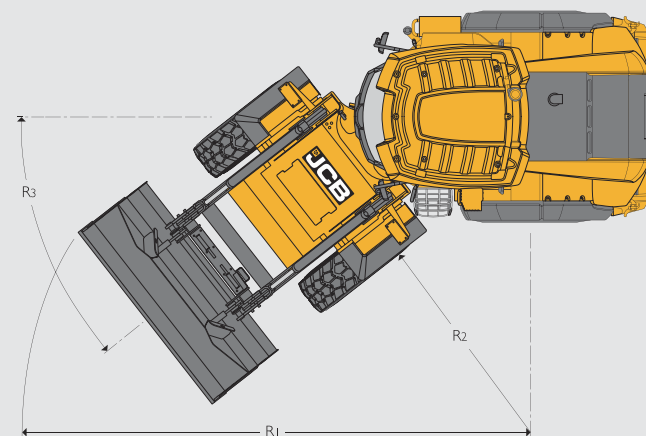


STATISCHE ABMESSUNGEN

STATISCHE ABMESSUNGEN

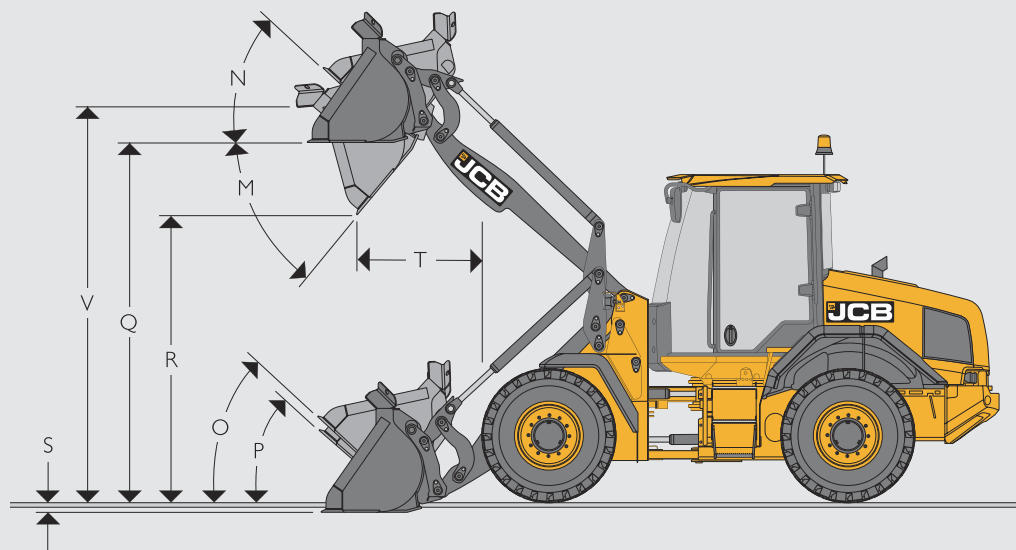
			411 HT	417 HT	417 HT HL	417 HT SHL
A	Gesamtlänge	mm	6229	6290	6491	7143
B	Achse bis Schaufelbolzen	mm	1226	1110	1311	1963
C	Radstand	mm	2750	2800	2800	2800
D	Hecküberhang	mm	1365	1365	1365	1365
E	Bodenfreiheit	mm	344	371	371	371
F	Höhe bis Auspuffende	mm	2293	2300	2300	2300
G	Breite über Kabine	mm	1431	1431	1431	1431
H	Maximale Breite über Räder	mm	2204	2328	2328	2328
H ₁	Spurbreite	mm	1800	1880	1880	1880
J	Höhe über Kabine	mm	3057	3084	3084	3084
J ₁	Höhe über Kabine mit ausgefahrener Rundleuchte	mm	3418	3445	3445	3445
	Achslast vorn	kg	3457	3858	3973	4542
	Achslast hinten	kg	5327	5859	5794	5515
	Gesamtgewicht	kg	8784	9717	9767	10057

Die Angaben für das Modell 411 beziehen sich auf: Direktanbau-Schaufel 1,2 m³ mit Unterschraubmesser sowie Radialreifen Michelin 15.5R25 XHA (L3).

Die Angaben für das Modell 417 beziehen sich auf: Direktanbau-Schaufel 1,6 m³ mit Unterschraubmesser sowie Radialreifen Michelin 17.5R25 XHA (L3).

WENDEKREIS

WENDEKREIS

			411 HT	417 HT	417 HT HL	417 HT SHL
R ₁	Max. Wenderadius über Schaufel	mm	2658	2705	2705	2705
R ₂	Innerer Wendekreis	mm	8750	9540	9605	10145
R ₃	Knickwinkel (Lenkung)	Grad	± 40	± 40	± 40	± 40



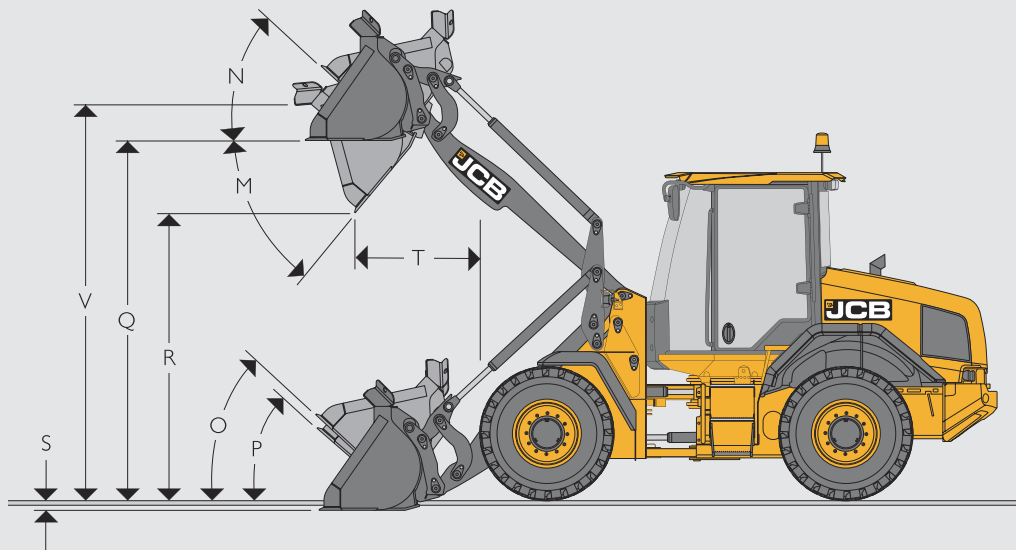
REIFENGRÖSSE 411 HT

Reifengröße	Hersteller	Typ	Klasse	Betriebsgewicht (kg)	HT		Abmessungen	
					STL kg	FTTL kg	Vertikale mm	Breite mm
15.5-25	Goodyear	SGL D/L12 Ply	L2	-132	-88	-75	-9	-5
15.5-25	Goodyear	HRL D/L12 Ply	L3	-60	-40	-34	14	-5
15.5R25	Michelin	XTLA	L2	-44	-29	-25	-2	-7
15.5R25	Michelin	X-MINE D2	L5	640	426	362	54	14
17.5R25	Michelin	SNOPLUS	L2	276	184	156	25	84
17.5R25	Michelin	XTLA	L2	224	149	127	21	95
15.5R25	Nokian	LOADER GRIP 2	L3	-56	-37	-31	3	-10
17.5R25	Nokian	LOADER GRIP	L2	208	138	117	39	81

ABMESSUNGEN RADLADER 411 HT

Modell	411 HT										
	Direkt						Schnellwechsler				
	Zähne			Wendemesser			Zähne			Wendemesser	
Schaufelanbau											
Schaufeltyp	Standard						Standard				
Schaufelausrüstung	Zähne			Wendemesser			Zähne			Wendemesser	
Schaufelinhalt (gehäuft nach SAE, 100 %)	m³	1,2	1,4	1,2	1,4	1,6	1,2	1,4	1,2	1,4	1,6
Schaufelinhalt, gestrichen	m³	1,01	1,18	1,01	1,18	1,36	1,01	1,18	1,01	1,18	1,36
Schaufelbreite	mm	2250	2400	2250	2400	2400	2250	2400	2250	2400	2400
Schaufelgewicht	kg	528	603	528	603	638	505	580	505	580	614
Max. Schüttgewicht*	kg/m³	2328	1947	2328	1947	1677	2224	1851	2224	1851	1591
Kipplast, gerade*	kg	6537	6392	6537	6392	6299	6276	6106	6276	6106	6005
Kipplast, geknickt*	kg	5585	5451	5585	5451	5366	5337	5182	5337	5182	5091
Nutzlast*	kg	2793	2726	2793	2726	2683	2669	2591	2669	2591	2546
Maximale Ausbrechkraft	kN	73,2	67,7	73,2	67,7	62,7	67,2	62,3	67,2	62,3	57,1
M Max. Auskippwinkel	Grad	47	47	47	47	47	47	47	47	47	47
N Rückrollwinkel bei max. Höhe	Grad	41	41	41	41	41	41	41	41	41	41
O Rückrollwinkel bei Transportstellung	Grad	46	46	46	46	46	46	46	46	46	46
P Rückrollwinkel am Boden	Grad	42	42	42	42	42	42	42	42	42	42
Q Überladehöhe	mm	3344	3346	3344	3346	3345	3363	3365	3363	3365	3366
R Schütthöhe (45°)	mm	2780	2718	2780	2718	2668	2749	2687	2749	2687	2638
S Schürftiefe	mm	132	130	132	130	131	113	113	113	113	113
T Reichweite in Überladehöhe	mm	926	978	926	978	1030	980	1042	980	1042	1084
V Bolzenhöhe (max.)	mm	3569	3569	3569	3569	3569	3569	3569	3569	3569	3569
Maximale Reichweite (45°) – Hubgerüst waagrecht	mm	1661	1724	1661	1724	1774	1719	1782	1719	1782	1832
Betriebsgewicht (inkl. Bediener 80 kg und vollen Kraftstoff- und Zusatztanks)	kg	8655	8722	8655	8722	8756	8864	8931	8864	8931	8965

* Modell mit Bereifung Michelin 15.5R25 XHA



REIFENGRÖSSE 417 HT, HT HL, HT SHL

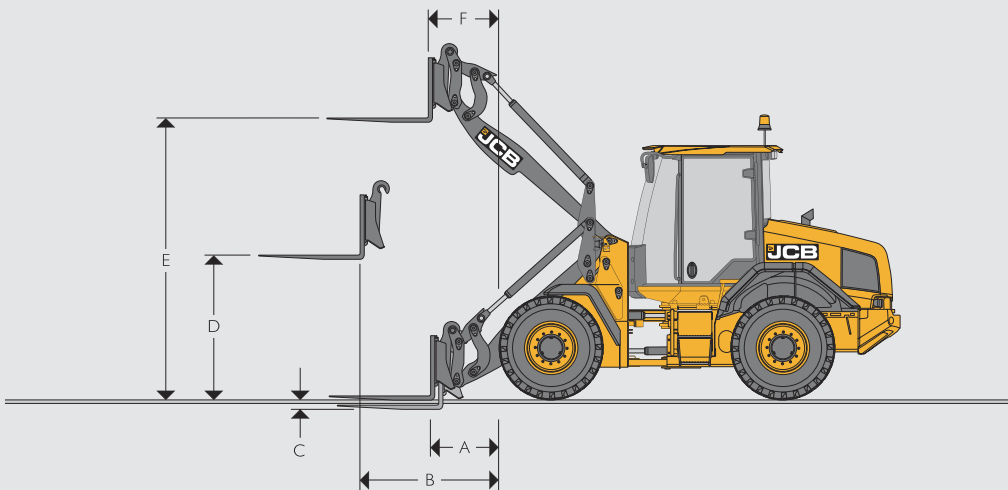
Reifengröße	Hersteller	Typ	Klasse	Betriebsgewicht (kg)	HT		HT HL		HT SHL		Abmessungen	
					STL kg	FTTL kg	STL kg	FTTL kg	STL kg	FTTL kg	Vertikale mm	Breite mm
17.5-25	Revolution	S2C2		1688	410	349	386	328	314	267	28	12
17.5-25	Revolution	SE		1688	410	349	386	328	314	267	28	12
17.5-25	Goodyear	SGL	L2	-184	-125	-106	-118	-100	-96	-82	2	9
17.5-25	Goodyear	HRL	L3	-52	-35	-30	-33	-28	-27	-23	15	2
17.5-25	Michelin	XTLA	L3	-92	-62	-53	-59	-50	-48	-41	-6	11
17.5-25	Michelin	XSNOPUS	L2	-40	-27	-23	-26	-22	-21	-18	-2	0
17.5-25	Michelin	X-MINE D2	L5	604	410	349	386	328	314	267	59	32
17.5-25	JCB	Earthmover	L3	104	70	60	66	57	54	46	31	-1
500/70R24	Michelin	XMCL		-196	-133	-113	-125	-106	-102	-87	1	163
17.5R25	Nokian	L GRIP	L2	-108	-73	-62	-69	-59	-56	-48	12	-3
17.5R25	BKT	XL GRIP	L3	-68	-46	-39	-43	-37	-35	-30	40	-3
600/55R26.5	Trelleborg	Doppelradial	Radial	140	95	81	90	77	73	62	23	388
20.5-25	Michelin	XHA	L3	504	342	291	324	277	262	223	62	180

ABMESSUNGEN RADLADER 417 HT, HT HL, HT SHL

Modell	417 HT								417 HT HL								417 HT SHL								
	Direkt				Schnellwechsler				Direkt				Schnellwechsler				Direkt				Schnellwechsler				
	Standard		Standard		Standard		Standard		Standard		Standard		Standard		Standard		Standard		Standard		Standard		Standard		
Schaufeltyp	Zähne	Wendemesser	Zähne	Wendemesser	Zähne	Wendemesser	Zähne	Wendemesser	Zähne	Wendemesser	Zähne	Wendemesser	Zähne	Wendemesser	Zähne	Wendemesser	Zähne	Wendemesser	Zähne	Wendemesser	Zähne	Wendemesser	Zähne	Wendemesser	
Schaufelanbau																									
Schaufelhinhalt (gehäuft nach SAE, 100 %)	m³	1,4	1,6	1,4	1,6	1,4	1,6	1,4	1,6	1,4	1,6	1,4	1,6	1,4	1,6	1,4	1,6	1,4	1,6	1,4	1,6	1,4	1,6	1,4	1,6
Schaufelhinhalt, gestrichen	m³	1,18	1,36	1,18	1,36	1,18	1,36	1,18	1,36	1,18	1,36	1,18	1,36	1,18	1,36	1,18	1,36	1,18	1,36	1,18	1,36	1,18	1,36	1,18	1,36
Schaufelbreite	mm	2400	2400	2400	2400	2400	2400	2400	2400	2400	2400	2400	2400	2400	2400	2400	2400	2400	2400	2400	2400	2400	2400	2400	2400
Schaufelgewicht	kg	658	698	680	720	643	683	665	705	658	698	680	720	643	683	665	705	658	698	680	720	643	683	665	705
Max. Schüttgewicht*	kg/m³	2189	1888	2189	1888	2088	1802	2088	1802	2039	1760	2039	1760	1945	1668	1945	1668	1499	1294	1499	1294	1419	1224	1419	1224
Kipplast, gerade*	kg	7236	7141	7236	7141	6932	6844	6932	6844	6748	6666	6748	6666	6469	6392	6469	6392	5038	4976	5038	4976	4803	4745	4803	4745
Kipplast, geknickt*	kg	6129	6042	6129	6042	5847	5767	5847	5767	5707	5632	5707	5632	5445	5337	5445	5337	4196	4139	4196	4139	3972	3918	3972	3918
Nutzlast*	kg	3065	3021	3065	3021	2924	2884	2924	2884	2854	2816	2854	2816	2723	2669	2723	2669	2098	2070	2098	2070	1986	1959	1986	1959
Maximale Ausbrechkraft	kN	70	64,6	70	64,6	64,9	59,9	64,9	59,9	70	64,6	70	64,6	64,9	59,9	64,9	59,9	70	64,6	70	64,6	64,9	59,9	64,9	59,9
M Max. Auskippwinkel	Grad	50	50	50	50	51	50	51	50	47	47	47	47	47	46	47	46	45	45	45	45	45	45	45	45
N Rückrollwinkel bei max. Höhe	Grad	43	43	43	43	43	43	43	43	43	43	43	43	43	43	43	43	47	47	47	47	47	47	47	47
O Rückrollwinkel bei Transportstellung	Grad	44	44	44	44	43	43	43	43	43	43	43	43	43	43	43	43	45	45	45	45	45	47	45	47
P Rückrollwinkel am Boden	Grad	41	41	41	41	41	41	41	41	42	42	42	42	42	42	42	42	44	43	44	43	43	45	43	45
Q Überladehöhe	mm	3341	3343	3341	3343	3339	3358	3339	3358	3559	3554	3559	3554	3568	3567	3568	3567	4202	4199	4202	4199	4216	4216	4216	4216
R Schütthöhe (45°)	mm	2714	2666	2714	2666	2661	2631	2661	2631	2930	2878	2930	2878	2890	2839	2890	2839	3575	3522	3575	3522	3538	3488	3538	3488
S Schürftiefe	mm	110	109	110	109	92	92	92	92	116	111	116	111	96	96	96	96	148	152	148	152	132	132	132	132
T Reichweite in Überladehöhe	mm	930	973	930	973	993	1031	993	1031	986	1034	986	1034	1046	1097	1046	1097	1074	1122	1074	1122	1130	1180	1130	1180
V Bolzenhöhe (max.)	mm	3566	3566	3566	3566	3566	3566	3566	3566	3946	3946	3946	3946	3946	3946	3946	3946	4411	4411	4411	4411	4411	4411	4411	4411
Maximale Reichweite (45°) – Hubgerüst waagrecht	mm	1639	1688	1639	1688	1697	1746	1697	1746	1790	1839	1790	1839	1848	1897	1848	1897	2319	2369	2319	2369	2377	2427	2377	2427
Betriebsgewicht (inkl. Bediener 80 kg und vollen Kraftstoff- und Zusatztanks)	kg	9567	9602	9567	9602	9777	9812	9777	9812	9617	9652	9617	9652	9827	9862	9827	9862	9907	9942	9907	9942	10117	10452	10117	10152

* Modell mit Bereifung Michelin 17.5 R25 XHA

ABMESSUNGEN – MIT PALETTENGABEL



ABMESSUNGEN – MIT PALETTENGABEL

		Palettengabel für Parallelgeometrie				Palettengabel für Standardausführung (kein Parallelhub)			
		411 HT	417 HT	417 HT HL	417 HT SHL	411 HT	417 HT	417 HT HL	417 HT SHL
	Breite Gabelträger	mm	1500	1500	1500	1500	1500	1500	1500
	Länge Gabelzinken	mm	1220	1220	1220	1220	1220	1220	1220
A	Reichweite am Boden	mm	924	787	969	1620	923	785	984
B	Reichweite Hubgerüst, waagrecht	mm	1527	1459	1590	2115	1512	1447	1596
C	Unterflurniveau	mm	78	57	55	79	62	68	64
D	Hubhöhe, Hubgerüst waagrecht	mm	1671	1745	1744	1744	1626	1735	1735
E	Max. Hubhöhe	mm	3395	3395	3618	4267	3414	3385	3599
F	Reichweite bei max. Höhe	mm	823	829	806	846	776	817	819
	Max. Tragfähigkeit*	kg	3360	3722	3482	2630	3477	3714	3466
	Kipplast, gerade	kg	4948	5480	5172	3977	5093	5505	5150
	Kipplast, geknickt (40°)	kg	4200	4653	4353	3288	4346	4642	4333
	Gewicht Anbauteil	kg	435	435	435	435	430	430	430

Modell 411: Michelin I5.5R25 XHLA (L3). Modell 417: Michelin I7.5R25 XHA (L3).

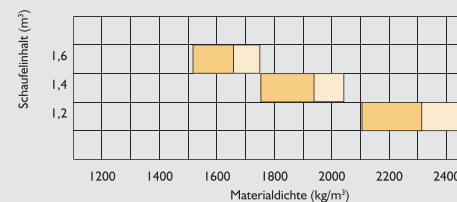
Gabelabstand manuell in Schritten von 50 mm. Gabelabschnitt 100 mm x 50 mm.

* Schwerpunktabstand 500 mm. Basierend auf 80 % FTTL gemäß ISO 8313.

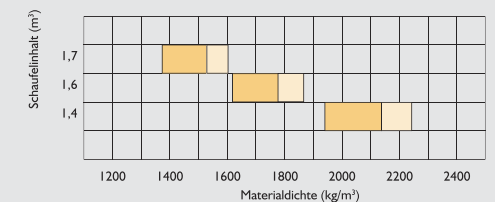
SCHAUFELAUSWAHL

Material	Schüttdichte (kg/m³)	Füllfaktor (%)
Schnee	200	110
Torf (trocken)	400	100
Zuckerrüben	530	100
Kohle (lose)	570	85
Gerste	600	85
Ölkoks	680	85
Weizen	730	85
Steinkohle	765	100
Mineraldünger	1030	85
Anthrazitkohle	1046	100
Mutterboden (trocken)	1150	100
Nitratdünger	1250	85
Natriumchlorid (Salz)	1300	85
Portlandzement	1440	100
Kalkstein (gebrochen)	1530	100
Sand (trocken)	1550	100
Asphalt	1600	100
Kies (trocken)	1650	85
Ton (nass)	1680	110
Sand (nass)	1890	110
Schamott	2080	100
Kupfer (Konzentrat)	2300	85
Schiefer	2800	100
Magneisenerz	3204	100

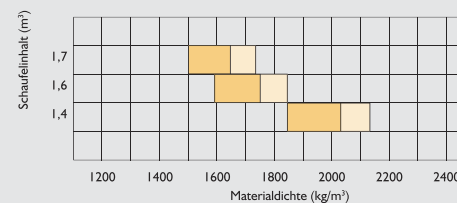
411 - HT



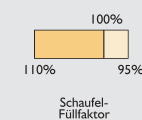
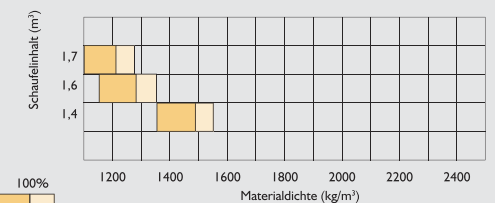
417 - HT



417 - HT HL



417 - HT SHL



MOTOR			
		411	417
Typ		4-Takt Direkteinspritzung	4-Takt Direkteinspritzung
Modell		JCB EcoMAX Euro IV	JCB EcoMAX Euro IV
Kapazität	Liter	4,4	4,4
Bohrung	mm	103	103
Hub	mm	132	132
Ansaugung		Turbolader	Turbolader
Zylinder		4	4
Nennleistung nach SAE J1995/ISO 14396	kW (PS) bei 2.200 U/min	81,3 (109)	93 (125)
Maximales Drehmoment	Nm	516@1450	550@1500

GETRIEBE					
		411		417	
		Smooth Shift-Schaltung			
Typ/Modell		ZF 4WG115			
Drehmomentwandler-Wert		3,01 : 1		2,3 : 1	
		Vorwärts	Rückwärts	Vorwärts	Rückwärts
40 km/h					
1. Gang	km/h	5,5	5,8	5,4	5,7
2. Gear	km/h	13	13,7	12,8	13,5
3. Gang	km/h	28,8	30,1	28,4	29,8
4. Gang	km/h	40	-	40	-
50 km/h					
1. Gang	km/h	7,4	7,7	7,2	7,6
2. Gang	km/h	17,1	18	16,9	17,8
3. Gang	km/h	36,5	38,1	36,3	38
4. Gang	km/h	50	-	50	-

ARBEITSHYDRAULIK			
		411	417
Pumpentyp		Doppel-Zahnradpumpe	Kolbenverstellpumpe
Maximaldurchsatz Pumpe 1	l/min	50,6	156
Maximaldruck Pumpe 1	bar	220	240
Maximaldurchsatz Pumpe 2	l/min	72,6	-
Maximaldruck Pumpe 2	bar	230	-
Arbeitsspiele bei voller Motordrehzahl		411	417
Heben (volle Schaufel)	Sekunden	5,0	4,9
Auskippen (volle Schaufel)	Sekunden	1,1	2,1
Senken (leere Schaufel)	Sekunden	3,7	3,3
Gesamt	Sekunden	9,8	10,3

ACHSEN			
411			
Typ		Planetenuntersetzung in den Radnaben	
Hersteller und Modell	Standard-Ausstattung	JCB PD70 (vorne & hinten)	
Achsübersetzung 40 km/h		18,16 : 1	
Achsübersetzung 50 km/h		13,71 : 1	
Hinterachspendelwinkel		± 11°	
417			
Typ		Planetenuntersetzung in den Radnaben	
Hersteller und Modell	Standard-Ausstattung	JCB PD87 (vorne & hinten)	
Achsübersetzung 40 km/h		20,18 : 1	
Achsübersetzung 50 km/h		15,22 : 1	
Hinterachspendelwinkel		± 11°	

LENKUNG	Servolenkung mit separater Notlenkfunktion.
BREMSEN	Servo-Bremswirkung an allen Rädern. Innenliegende, im Ölbad laufende Mehrscheibenbremsen Mechanisch oder elektrohydraulisch aktivierte Scheiben-Feststellbremse auf Getriebeausgangswelle
KABINE	Innengeräuschpegel – 68 dB(A) Außengeräuschpegel – 103 dB(A)

ELEKTRIK			
		411	417
Bordspannung	Volt	24	
Lichtmaschine	Ah	100	
Batteriekapazität	Ah	2 x 110	

FÜLLMENGEN			
		411	417
Hydrauliksystem	Liter	155	
Kraftstofftank	Liter	116	
Kraftstoffzusatztank	Liter	111	
DEF	Liter	20	